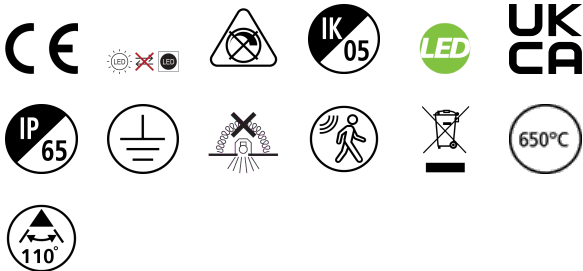


Start Flood IP65 PIR 5000LM 830 Black

Artikelnummer 0050177

SYLVANIA

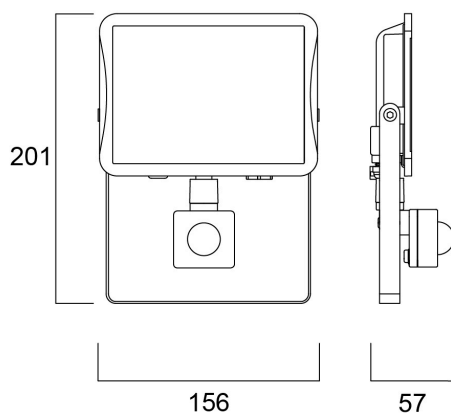
STARTTM



The streamlined, durable, lightweight die-cast aluminium body makes Start Flood IP65 a perfect choice for building facades, car parks, garages and construction areas. The product includes 1 m pre-wired stripped cable and fitting bracket for quick and easy installation and the universal mounting bracket allows wall or surface mounting with the possibility of vertical tilting. Black (RAL9017) housing, white reflector, 5000 lm, 43 W, 116 lm/W, 3000K, non dimmable, CRI>80, IP65, IK06, Class I, lifespan L70:B50: 120000 hrs, 201 x 156 x 57 mm (L x W x H). Weight: 0.515 kg. IK05 rated PIR sensor included, which is tiltable for better adjustment of detection areas.

Technische Werte

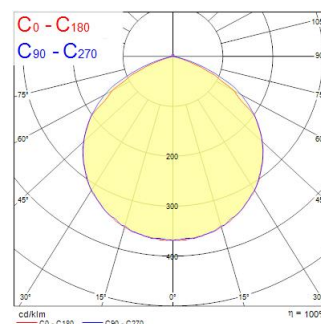
Größe (mm)



Photometrie

Distance [m]	Beam diameter [m]	Beam diameter [ft]	Beam diameter [in]	Illuminance [lx]
0.5	1.02 1.44	3'4"	4'7"	7370 5177 617
1.0	2.03 2.88	6'8"	9'4"	1843 134 154
1.5	3.05 4.32	10'0"	14'1"	819 89 78
2.0	4.07 5.76	13'4"	18'9"	481 58 43
2.5	5.08 7.20	16'8"	23'7"	286 35 27
3.0	6.10 8.64	20'0"	28'5"	200 17 19

Distance [m] Beam diameter [m] Illuminance [lx]
 — C0 - C180 (Half beam angle: 113.0°)
 — C90 - C270 (Half beam angle: 113.2°)



Start Flood IP65 PIR 5000LM 830 Black

Artikelnummer 0050177

SYLVANIA

Allgemeine Daten

Produktname	Start Flood IP65 PIR 5000LM 830 Black
Technologie	LED
Sockel	N/A
Gehäuse	Aluminium
Montage	Ceiling surface mounting, Wall surface mounted
Integrierter Präsenzmelder	PIR
Allgemeine Anwendungsbereiche	Residential & Consumer
Umgebungstemperaturbereich	-20°C...+40°C
Virtual assistant compatibility	N/A
ETIM Klasse	EC001744
Garantie	3 Jahre

Optische Daten

Leuchtenlichtstrom (lm)	5000
Systemeffizienz (lm/W)	116
Farbtemperatur (K)	3000
Lichtfarbe	Warm White
Farbwiedergabeindex (Ra)	80
Farbkonsistenz (SDCM)	SDCM5
Ausstrahlungswinkel (°)	110
Distributionstyp	Symmetric
Photobiological Risk Group	RG1

Elektrische Daten

Leistungsaufnahme gesamt (W)	43
Stromstärke (A)	0.195
Primary Supply/Product voltage - min (V)	220.0
Primary Supply/Product voltage - max (V)	240.0
Leistungsfaktor der Lampe	0.9
THD (bei 230V, 50Hz, bei 100% Dimm-Level)	20
Elektrische Schutzklasse	Class I
Betriebsgerätetyp	Not required
Anzahl der Schaltzyklen vor vorzeitigem Ausfall	>15000
Dimmbar	No
Dimming method	N/A
Stromstärke (mA)	175
Einschaltstrom (A)	1
Dauer Einschaltstrom (µs)	100
Energy Efficiency Class (A->G) of contained light source	E
Nennfrequenz (Hz)	50/60Hz
Max. Anzahl Leuchten pro 10A C Sicherung	29
Max. Anzahl Leuchten pro 13A C Sicherung	38
Max. Anzahl Leuchten pro 16A C Sicherung	48
Max. Anzahl Leuchten pro 20A C Sicherung	58
Max. Anzahl Leuchten pro 10A B Sicherung	18
Max. Anzahl Leuchten pro 13A B Sicherung	23
Max. Anzahl Leuchten pro 16A B Sicherung	28
Max. Anzahl Leuchten pro 20A B Sicherung	35
Connectable conductor cross section - Min (mm ²)	1
Connectable conductor cross section - Max (mm ²)	1

Start Flood IP65 PIR 5000LM 830 Black

Artikelnummer 0050177

SYLVANIA

Lifetime data

Lebensdauer - L70B50	120000
Lebensdauer - L80B50	99000
Lebensdauer - L80B20	75000

Physikalische Daten

Gehäusefarbe	Black
IP Schutzart	IP65
IK Schutzart	IK05
Diffusor	Transparent
Diffusormaterial	Glass
Reflektoroberfläche	Not Applicable
Länge (mm)	201
Breite (mm)	156
Nominale Produkthöhe (mm)	57
Gewicht (kg)	0.515

Packaging

EAN Code	5410288501772
Einzelverpackung Länge (cm)	16.1
Einzelverpackung Breite (cm)	5.9
Einzelverpackung Tiefe (cm)	21.0
DUN 14 (außen)	15410288501779
Anzahl an Einheiten je Außenverpackung	6
Außenverpackung Länge (cm)	38.2
Außenverpackung Breite (cm)	17.4
Außenverpackung Tiefe (cm)	22.8

Safety data

Glühdrahttest (°C)	650
Optimale Betriebstemperatur (°C)	-20-40