

# START Downlight 5in1 65-260 2300LM

Artikelnummer 0053151

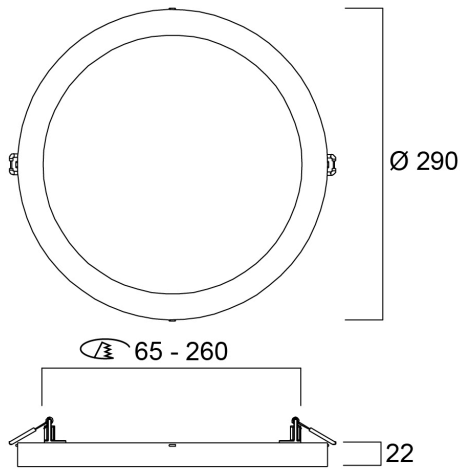
**SYLVANIA**



START Downlight 5in1 is an integrated LED recessed / surface mounted downlight with built in non dimmable driver. Colour temperature (3000K, 4000K and 6500K) can be adjusted by a 3-way switch located on the back of the fixture. Adaptability to various cut-outs from 65mm to 260mm

## Technische Werte

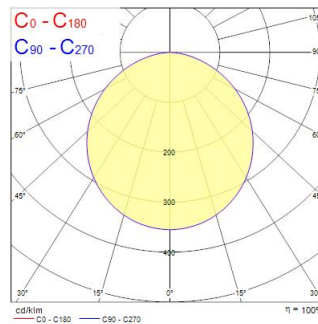
### Größe (mm)



### Photometrie

Distance [m]	Cone diameter [m]	Beam diameter [m]	Illuminance [lx]
0.5	1.47	0.07	320
1.0	2.93	0.14	81
1.5	4.40	0.21	36
2.0	5.86	0.28	20
2.5	7.33	0.35	13
3.0	8.80	0.42	9

Distance [m] Cone diameter [m] Illuminance [lx]  
C0 - C180 (Half beam angle: 111.4°)



# START Downlight 5in1 65-260 2300LM

Artikelnummer 0053151

**SYLVANIA**

## Allgemeine Daten

Produktname	START Downlight 5in1 65-260 2300LM
Technologie	LED
Sockel	N/A
Gehäuse	PC Polycarbonate
Montage	Ceiling recessed mounting, Ceiling surface mounting
Integrierter Präsenzmelder	NONE
Allgemeine Anwendungsbereiche	Residential & Consumer
Umgebungstemperaturbereich	-20°C...+40°C
Virtual assistant compatibility	N/A
ETIM Klasse	EC001744
Garantie	3 Jahre

## Optische Daten

Leuchtenlichtstrom (lm)	2300
Systemeffizienz (lm/W)	100
Lichtfarbe	N/A
Farbwiedergabeindex (Ra)	80
Farbkonsistenz (SDCM)	SDCM6
Ausstrahlungswinkel (°)	110
Distributionstyp	Symmetric
Blendungsbegrenzung	< 26
Photobiological Risk Group	RG0

## Elektrische Daten

Leistungsaufnahme gesamt (W)	23
Primary Supply/Product voltage - min (V)	220.0
Primary Supply/Product voltage - max (V)	240.0
Leistungsfaktor der Lampe	0.7
THD (bei 230V, 50Hz, bei 100% Dimm-Level)	85.0
Elektrische Schutzklasse	Class II
Betriebsgerätetyp	LED driver constant current
Dimmbar	No
Dimming method	N/A
Stromstärke (mA)	73
Einschaltstrom (A)	3
Dauer Einschaltstrom (µs)	100
Energy Efficiency Class (A->G) of contained light source	E
Nennfrequenz (Hz)	50/60Hz
LED Flickering Rate	Low (6% - 20%)
Max. Anzahl Leuchten pro 16A C Sicherung	39
Max. Anzahl Leuchten pro 16A B Sicherung	23
Connectable conductor cross section - Min (mm <sup>2</sup> )	0.75
Connectable conductor cross section - Max (mm <sup>2</sup> )	1.5

## Lifetime data

Lebensdauer - L70B50	55000
Lebensdauer - L80B10	30000

# START Downlight 5in1 65-260 2300LM

Artikelnummer 0053151

**SYLVANIA**

## Physikalische Daten

Gehäusefarbe	RAL 9003 - Signal white
IP Schutzart	IP20
IK Schutzart	IK05
Diffusor	Opal
Diffusormaterial	PC Polycarbonate
Reflektoroberfläche	Not Applicable
Nominale Produkthöhe (mm)	22
Nominaler Produktdurchmesser (mm)	290
Gewicht (kg)	0.633

## Packaging

EAN Code	5410288531519
Einzelverpackung Länge (cm)	30.6
Einzelverpackung Breite (cm)	4.3
Einzelverpackung Tiefe (cm)	29.8
DUN 14 (außen)	15410288531516
Anzahl an Einheiten je Außenverpackung	8
Außenverpackung Länge (cm)	36.5
Außenverpackung Breite (cm)	32.0
Außenverpackung Tiefe (cm)	32.3

## Safety data

Glühdrahttest (°C)	650
Optimale Betriebstemperatur (°C)	-20-40