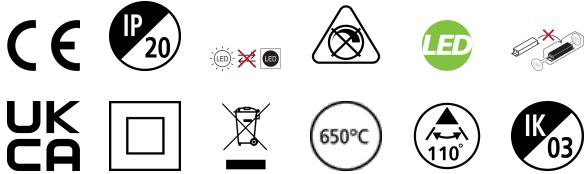


START eco Downlight 5in1 55-175 1850LM

Artikelnummer 0053414

SYLVANIA

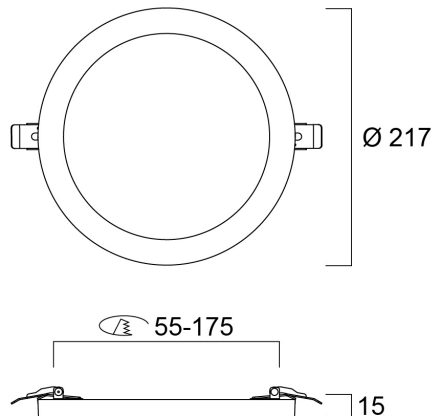
STARTTM



START eco Downlight 5in1 is an integrated LED recessed / surface mounted downlight with built in non dimmable driver. Colour temperature (3000K, 4000K and 6500K) can be adjusted by a 3-way switch located on the back of the fixture. Adaptability to various cut-outs from 55mm to 175mm. 18W, 1850lm, 103lm/W.

Technische Werte

Größe (mm)

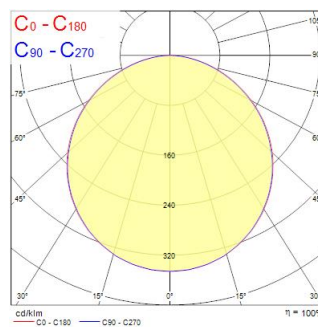


Photometrie

0,5	1,49 1,52	E171 E150 E121	280 221 121
1,0	2,99 3,04	E171 E150 E121	640 508 268
1,5	4,48 4,57	E171 E150 E121	334 268 145
2,0	5,96 6,09	E171 E150 E121	180 145 78
2,5	7,47 7,61	E171 E150 E121	102 80 43
3,0	8,96 9,13	E171 E150 E121	71 55 29

Distance [m] Cone diameter [m] Illuminance [lx]

— C0 - C180 (Half beam angle: 113.4°)
— C90 - C270 (Half beam angle: 112.4°)



START eco Downlight 5in1 55-175 1850LM

Artikelnummer 0053414

SYLVANIA

Allgemeine Daten

Produktname	START eco Downlight 5in1 55-175 1850LM
Technologie	LED
Gehäuse	PC Polycarbonate
Montage	Ceiling recessed mounting
Allgemeine Anwendungsbereiche	Residential & Consumer
Umgebungstemperaturbereich	-20°C...+40°C
Betriebstemperatur (°C)	40
ETIM Klasse	EC001744
E-Nummer FI	4278101
Garantie	3 Jahre

Optische Daten

Leuchtenlichtstrom (lm)	1850
Systemeffizienz (lm/W)	103
Farbtemperatur (K)	4000
Farbwiedergabeindex (Ra)	80
Farbkonsistenz (SDCM)	SDCM6
Ausstrahlungswinkel (°)	110
Distributionstyp	Symmetric
Blendungsbegrenzung	< 24
Photobiological Risk Group	RG0

Elektrische Daten

Leistungsaufnahme gesamt (W)	18
THD (bei 230V, 50Hz, bei 100% Dimm-Level)	22
Elektrische Schutzklasse	Class II
Betriebsgerätetyp	LED driver constant current
Dimmbar	No
Stromstärke (mA)	190
Einschaltstrom (A)	25
Dauer Einschaltstrom (µs)	100
Energy Efficiency Class (A->G) of contained light source	D
Nennfrequenz (Hz)	50/60Hz
LED Flickering Rate	Ultra low (5% or less)
Max. Anzahl Leuchten pro 10A C Sicherung	71
Max. Anzahl Leuchten pro 13A C Sicherung	93
Max. Anzahl Leuchten pro 16A C Sicherung	114
Max. Anzahl Leuchten pro 20A C Sicherung	143

Lifetime data

Lebensdauer - L70B50	30000
----------------------	-------

Physikalische Daten

Gehäusefarbe	RAL 9003 - Signal white
IP Schutzart	IP20
IK Schutzart	IK03
Länge (mm)	217
Breite (mm)	217
Nominale Produkthöhe (mm)	15
Nominaler Produktdurchmesser (mm)	217
Gewicht (kg)	0.459
Recessed Depth (mm)	50

START eco Downlight 5in1 55-175 1850LM

Artikelnummer 0053414

SYLVANIA

Packaging

EAN Code	5410288534145
Einzelverpackung Länge (cm)	24.7
Einzelverpackung Breite (cm)	23.4
Einzelverpackung Tiefe (cm)	4.8
DUN 14 (außen)	15410288534142
Anzahl an Einheiten je Außenverpackung	14
Außenverpackung Länge (cm)	51.8
Außenverpackung Breite (cm)	36.5
Außenverpackung Tiefe (cm)	25.7

Safety data

Glühdrahttest (°C)	650
Optimale Betriebstemperatur (°C)	-20-40