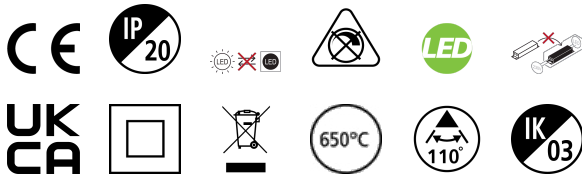


# START eco Downlight 5in1 55-250 1900LM

Artikelnummer 0053415

**SYLVANIA**

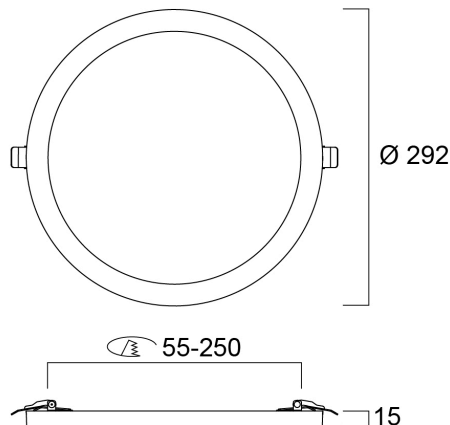
**START**<sup>TM</sup>



START eco Downlight 5in1 is an integrated LED recessed / surface mounted downlight with built in non dimmable driver. Colour temperature (3000K, 4000K and 6500K) can be adjusted by a 3-way switch located on the back of the fixture. Adaptability to various cut-outs from 55mm to 250mm. 18W, 1900lm, 106lm/W.

## Technische Werte

### Größe (mm)

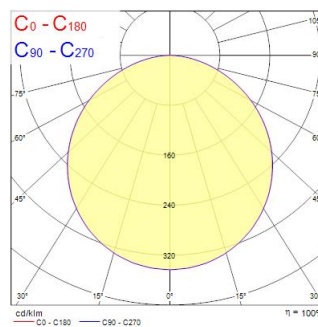


### Photometrie

Distance [m]	Cone diameter [m]	Beam diameter [m]	Illuminance [lx]
0.5	1.53 1.52	50° 50°	200 214
1.0	3.06 3.03	50° 50°	99 94
1.5	4.58 4.55	50° 50°	43 41
2.0	6.11 6.07	50° 50°	18 17
2.5	7.64 7.58	50° 50°	8 8
3.0	9.17 9.10	50° 50°	4 4

Distance [m]    Cone diameter [m]    Beam diameter [m]    Illuminance [lx]

— C0 - C180 (Half beam angle: 113.2°)  
— C90 - C270 (Half beam angle: 113.0°)



# START eco Downlight 5in1 55-250 1900LM

Artikelnummer 0053415

**SYLVANIA**

## Allgemeine Daten

Produktname	START eco Downlight 5in1 55-250 1900LM
Technologie	LED
Gehäuse	PC Polycarbonate
Montage	Ceiling recessed mounting
Allgemeine Anwendungsbereiche	Residential & Consumer
Umgebungstemperaturbereich	-20°C...+40°C
Betriebstemperatur (°C)	40
ETIM Klasse	EC001744
E-Nummer FI	4278102
Garantie	3 Jahre

## Optische Daten

Leuchtenlichtstrom (lm)	1900
Systemeffizienz (lm/W)	106
Farbtemperatur (K)	4000
Farbwiedergabeindex (Ra)	80
Farbkonsistenz (SDCM)	SDCM6
Ausstrahlungswinkel (°)	110
Distributionstyp	Symmetric
Blendungsbegrenzung	< 25
Photobiological Risk Group	RG0

## Elektrische Daten

Leistungsaufnahme gesamt (W)	18
THD (bei 230V, 50Hz, bei 100% Dimm-Level)	22
Elektrische Schutzklasse	Class II
Betriebsgerätetyp	LED driver constant current
Dimmbar	No
Stromstärke (mA)	190
Einschaltstrom (A)	25
Dauer Einschaltstrom (µs)	100
Energy Efficiency Class (A->G) of contained light source	D
Nennfrequenz (Hz)	50/60Hz
LED Flickering Rate	Ultra low (5% or less)
Max. Anzahl Leuchten pro 10A C Sicherung	71
Max. Anzahl Leuchten pro 13A C Sicherung	93
Max. Anzahl Leuchten pro 16A C Sicherung	114
Max. Anzahl Leuchten pro 20A C Sicherung	143

## Lifetime data

Lebensdauer - L70B50	30000
----------------------	-------

## Physikalische Daten

Gehäusefarbe	RAL 9003 - Signal white
IP Schutzart	IP20
IK Schutzart	IK03
Länge (mm)	292
Breite (mm)	292
Nominale Produkthöhe (mm)	15
Nominaler Produktdurchmesser (mm)	290
Gewicht (kg)	0.72
Recessed Depth (mm)	50

# START eco Downlight 5in1 55-250 1900LM

Artikelnummer 0053415

**SYLVANIA**

## Packaging

EAN Code	5410288534152
Einzelverpackung Länge (cm)	31.2
Einzelverpackung Breite (cm)	30.0
Einzelverpackung Tiefe (cm)	4.8
DUN 14 (außen)	15410288534159
Anzahl an Einheiten je Außenverpackung	8
Außenverpackung Länge (cm)	41.4
Außenverpackung Breite (cm)	33.5
Außenverpackung Tiefe (cm)	32.3

## Safety data

Glühdrahttest (°C)	650
Optimale Betriebstemperatur (°C)	-20-40