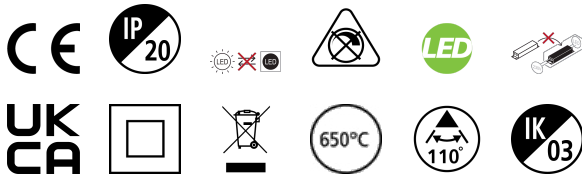


# START eco Downlight 5in1 55-250 2500LM

Artikelnummer 0053416

**SYLVANIA**

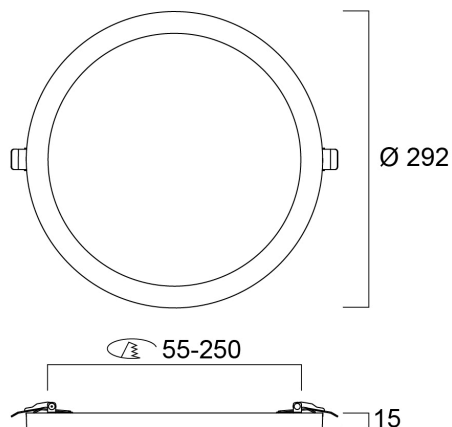
**START**<sup>TM</sup>



START eco Downlight 5in1 is an integrated LED recessed / surface mounted downlight with built in non dimmable driver. Colour temperature (3000K, 4000K and 6500K) can be adjusted by a 3-way switch located on the back of the fixture. Adaptability to various cut-outs from 55mm to 250mm. 23W, 2500lm, 109lm/W.

## Technische Werte

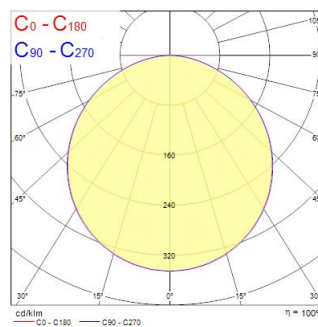
### Größe (mm)



### Photometrie

Distance [m]	Cone diameter [m]	Beam angle [°]	Beam angle [°]	Illuminance [lx]
0.5	1.51 1.50	113.0°	98.3°	2113 282
1.0	3.02 3.00	113.0°	98.3°	779 98
1.5	4.53 4.50	113.0°	98.3°	346 29
2.0	6.04 6.00	113.0°	98.3°	195 11
2.5	7.55 7.50	113.0°	98.3°	125 11
3.0	9.07 9.00	113.0°	98.3°	88 7

Distance [m]    Cone diameter [m]    Illuminance [lx]  
 — C0 - C180 (Half beam angle: 113.0°)  
 — C90 - C270 (Half beam angle: 113.0°)



# START eco Downlight 5in1 55-250 2500LM

Artikelnummer 0053416

**SYLVANIA**

## Allgemeine Daten

Produktname	START eco Downlight 5in1 55-250 2500LM
Technologie	LED
Gehäuse	PC Polycarbonate
Montage	Ceiling recessed mounting
Allgemeine Anwendungsbereiche	Residential & Consumer
Umgebungstemperaturbereich	-20°C...+40°C
Betriebstemperatur (°C)	40
ETIM Klasse	EC001744
E-Nummer FI	4278103
Garantie	3 Jahre

## Optische Daten

Leuchtenlichtstrom (lm)	2500
Systemeffizienz (lm/W)	109
Farbtemperatur (K)	4000
Farbwiedergabeindex (Ra)	80
Farbkonsistenz (SDCM)	SDCM6
Ausstrahlungswinkel (°)	110
Distributionstyp	Symmetric
Blendungsbegrenzung	< 26
Photobiological Risk Group	RG0

## Elektrische Daten

Leistungsaufnahme gesamt (W)	23
THD (bei 230V, 50Hz, bei 100% Dimm-Level)	22
Elektrische Schutzklasse	Class II
Betriebsgerätetyp	LED driver constant current
Dimmbar	No
Stromstärke (mA)	260
Einschaltstrom (A)	25
Dauer Einschaltstrom (µs)	100
Energy Efficiency Class (A->G) of contained light source	D
Nennfrequenz (Hz)	50/60Hz
LED Flickering Rate	Ultra low (5% or less)
Max. Anzahl Leuchten pro 10A C Sicherung	63
Max. Anzahl Leuchten pro 13A C Sicherung	81
Max. Anzahl Leuchten pro 16A C Sicherung	100
Max. Anzahl Leuchten pro 20A C Sicherung	125

## Lifetime data

Lebensdauer - L70B50	30000
----------------------	-------

## Physikalische Daten

Gehäusefarbe	RAL 9003 - Signal white
IP Schutzart	IP20
IK Schutzart	IK03
Nominale Produkthöhe (mm)	15
Nominaler Produktdurchmesser (mm)	290
Gewicht (kg)	0.72
Recessed Depth (mm)	50

# START eco Downlight 5in1 55-250 2500LM

Artikelnummer 0053416

**SYLVANIA**

## Packaging

EAN Code	5410288534169
Einzelverpackung Länge (cm)	31.2
Einzelverpackung Breite (cm)	30.0
Einzelverpackung Tiefe (cm)	4.8
DUN 14 (außen)	15410288534166
Anzahl an Einheiten je Außenverpackung	8
Außenverpackung Länge (cm)	41.4
Außenverpackung Breite (cm)	33.5
Außenverpackung Tiefe (cm)	32.3

## Safety data

Glühdrahttest (°C)	650
Optimale Betriebstemperatur (°C)	-20-40