

START SPOT LED IP65 3000K

Artikelnummer 0053545

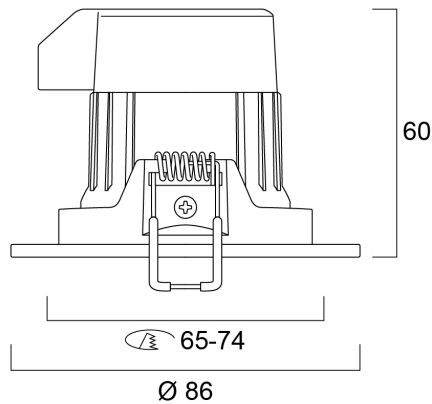
SYLVANIA



Integrated LED IP65 from the front fixed downlight, RAL9016, 540LM, 6.5W, 3000K, 100 degree beam angle, polycarbonate white body, low profile 60mm recessed depth, 86mm bezel diameter, 68-74mm cutout, frosted lens.

Technische Werte

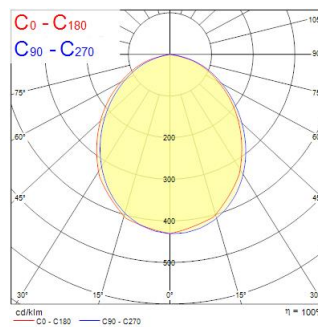
Größe (mm)



Photometrie

Distance [m]	Cone diameter [m]	Beam angle [°]	Beam diameter [m]	Illuminance [lx]
0.5	1.18	99.6°	1.18	696
1.0	2.37	99.6°	2.37	174
1.5	3.55	99.6°	3.55	78
2.0	4.73	99.6°	4.73	44
2.5	5.92	99.6°	5.92	28
3.0	7.10	99.6°	7.10	19

Distance [m] Cone diameter [m] Illuminance [lx]
C0 - C180 (Half beam angle: 99.6°)



START SPOT LED IP65 3000K

Artikelnummer 0053545

SYLVANIA

Allgemeine Daten

Produktname	START SPOT LED IP65 3000K
Technologie	LED
Gehäuse	PC Polycarbonate
Montage	Ceiling recessed mounting
Allgemeine Anwendungsbereiche	Residential & Consumer
Umgebungstemperaturbereich	-10°C...+40°C
Betriebstemperatur (°C)	25
ETIM Klasse	EC001744
E-Nummer FI	4170526
E-Nummer SE	7467947
Garantie	3 Jahre

Optische Daten

Leuchtenlichtstrom (lm)	540
Systemeffizienz (lm/W)	83
Leuchtenbetriebswirkungsgrad (%)	100
Farbtemperatur (K)	3000
Lichtfarbe	Warm White
Farbwiedergabeindex (Ra)	80
Farbkonsistenz (SDCM)	SDCM6
Einstellbarer Farbwert	N
Ausstrahlungswinkel (°)	100
Distributionstyp	Direct
Blendungsbegrenzung	< 33
Photobiological Risk Group	RG0

Elektrische Daten

Leistungsaufnahme gesamt (W)	6.5
Leistungsfaktor der Lampe	0.5
Elektrische Schutzklasse	Class II
Dimmbar	No
Dimming method	N/A
Stromstärke (mA)	70
Einschaltstrom (A)	8
Dauer Einschaltstrom (µs)	276
Nennfrequenz (Hz)	50/60Hz
LED Flickering Rate	Medium (21% - 40%)
Max. Anzahl Leuchten pro 10A C Sicherung	9
Max. Anzahl Leuchten pro 13A C Sicherung	12
Max. Anzahl Leuchten pro 16A C Sicherung	13
Max. Anzahl Leuchten pro 20A C Sicherung	13

Lifetime data

Lebensdauer - L70B50 | 25000

Physikalische Daten

Gehäusefarbe	White
IP Schutzart	IP65/20
IK Schutzart	IK03
Diffusor	Opal
Diffusormaterial	PMMA Acrylic
Länge (mm)	86
Breite (mm)	86
Nominale Produkthöhe (mm)	60
Nominaler Produktdurchmesser (mm)	86
Gewicht (kg)	0.076
Recessed Depth (mm)	60

START SPOT LED IP65 3000K

Artikelnummer 0053545

SYLVANIA

Packaging

EAN Code	5410288535456
Einzelverpackung Länge (cm)	9.0
Einzelverpackung Breite (cm)	7.5
Einzelverpackung Tiefe (cm)	9.0
DUN 14 (außen)	15410288535453
Units per inner package	6
Innenverpackung Länge / Höhe (cm)	28.5
Innenverpackung Breite (cm)	9.0
Innenverpackung Länge (cm)	19.0
DUN14 (innen)	25410288535450
Anzahl an Einheiten je Außenverpackung	48
Außenverpackung Länge (cm)	38.0
Außenverpackung Breite (cm)	30.0
Außenverpackung Tiefe (cm)	40.5

Safety data

Glühdrahttest (°C)	650
Optimale Betriebstemperatur (°C)	-10-40