

LANTERN SENSE

Artikelnummer 0053646

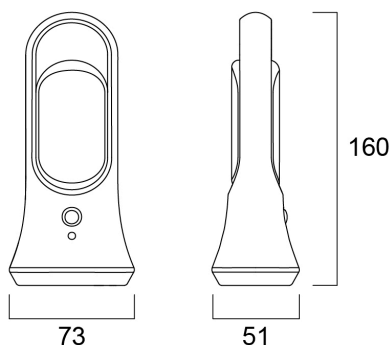
SYLVANIA



Battery operated portable light designed for various lighting applications where no suitable electrical socket is available. Uniform light output. Attractive and functional design. Integrated motion and day / night sensor. Low power consumption. Versatile, can be used for a wide range of applications like, storage room, safety light, cabinet, night light, caravan, picnic, garage. Auto / On / Off switch. 3xAAA batteries included.

Technische Werte

Größe (mm)



Photometrie

Allgemeine Daten

Produktname	LANTERN SENSE
Technologie	LED
Allgemeine Anwendungsbereiche	Residential & Consumer
Betriebstemperatur (°C)	25
ETIM Klasse	EC000987
E-Nummer FI	8709904
Garantie	2 Jahre

Optische Daten

Leuchtenlichtstrom (lm)	30
Systemeffizienz (lm/W)	38
Farbtemperatur (K)	4000
Farbwiedergabeindex (Ra)	80
Photobiological Risk Group	RG0

Elektrische Daten

Leistungsaufnahme gesamt (W)	0.8
Elektrische Schutzklasse	Class III
Stromstärke (mA)	135

Lifetime data

Lebensdauer - L70B50	25000
----------------------	-------

Physikalische Daten

IP Schutzart	IP20
IK Schutzart	IK03
Länge (mm)	160
Breite (mm)	73
Nominale Produkthöhe (mm)	51
Gewicht (kg)	0.118

Packaging

EAN Code	5410288536460
Einzelverpackung Länge (cm)	21.5
Einzelverpackung Breite (cm)	20.0
Einzelverpackung Tiefe (cm)	6.0
DUN 14 (außen)	15410288536467
Units per inner package	6
Innenverpackung Länge / Höhe (cm)	22.5
Innenverpackung Breite (cm)	24.5
Innenverpackung Länge (cm)	22.0
DUN14 (innen)	25410288536464
Anzahl an Einheiten je Außenverpackung	24
Außenverpackung Länge (cm)	47.0
Außenverpackung Breite (cm)	26.0
Außenverpackung Tiefe (cm)	46.5

Safety data

Safety message

Not Suitable for totally enclosed fixtures