

START eco Downlight 145 950lm 840

Artikelnummer 0053915

SYLVANIA

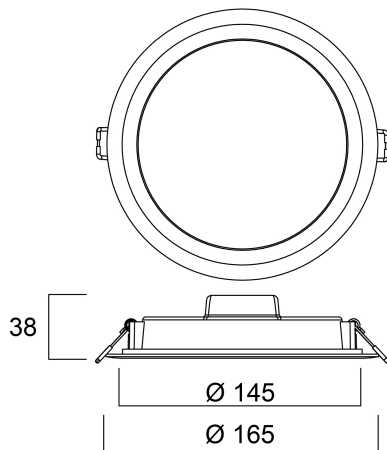
STARTTM



START eco Downlight is an integrated LED recessed downlight with built-in non dimmable driver; Loop in loop out connector allows for quick installation; 12W; 950Lm; 79Lm/W; 4000K.

Technische Werte

Größe (mm)

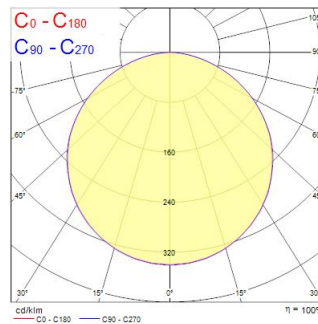


Photometrie

Distance [m]	Cone diameter [m]	Beam diameter [m]	Beam angle [°]	Illuminance [lx]
0.5	1.56	1.56	57.3°	1207
1.0	3.12	3.12	57.3°	302
1.5	4.67	4.67	57.3°	134
2.0	6.23	6.23	57.3°	81
2.5	7.79	7.79	57.3°	52
3.0	9.35	9.35	57.3°	38

Distance [m] Cone diameter [m] Beam diameter [m] Beam angle [°] Illuminance [lx]

— C0 - C180 (Half beam angle: 114.6°) — C90 - C270 (Half beam angle: 114.6°)



START eco Downlight 145 950lm 840

Artikelnummer 0053915

SYLVANIA

Allgemeine Daten

Produktname	START eco Downlight 145 950lm 840
Technologie	LED
Sockel	N/A
Gehäuse	PC Polycarbonate
Montage	Ceiling recessed mounting
Allgemeine Anwendungsbereiche	Retail
Umgebungstemperaturbereich	-20°C...+40°C
Betriebstemperatur (°C)	25
ETIM Klasse	EC001744
Garantie	3 Jahre

Optische Daten

Leuchtenlichtstrom (lm)	950
Systemeffizienz (lm/W)	79
Farbtemperatur (K)	4000
Lichtfarbe	Neutral White
Farbwiedergabeindex (Ra)	80
Farbkonsistenz (SDCM)	SDCM6
Ausstrahlungswinkel (°)	110
Distributionstyp	Symmetric
Blendungsbegrenzung	< 28
Photobiological Risk Group	RG0

Elektrische Daten

Leistungsaufnahme gesamt (W)	12
Primary Supply/Product voltage - min (V)	220
Primary Supply/Product voltage - max (V)	240
Leistungsfaktor der Lampe	0.5
THD (bei 230V, 50Hz, bei 100% Dimm-Level)	115.0
Elektrische Schutzklasse	Class II
Vorschaltgerät benötigt	No
Dimmbar	No
Dimming method	N/A
Stromstärke (mA)	85
Einschaltstrom (A)	9
Dauer Einschaltstrom (µs)	180
Energy Efficiency Class (A->G) of contained light source	F
Nennfrequenz (Hz)	50/60Hz
LED Flickering Rate	Medium (21% - 40%)
Max. Anzahl Leuchten pro 10A C Sicherung	109
Max. Anzahl Leuchten pro 13A C Sicherung	142
Max. Anzahl Leuchten pro 16A C Sicherung	175
Max. Anzahl Leuchten pro 20A C Sicherung	220
Max. Anzahl Leuchten pro 10A B Sicherung	64
Max. Anzahl Leuchten pro 13A B Sicherung	84
Max. Anzahl Leuchten pro 16A B Sicherung	104
Max. Anzahl Leuchten pro 20A B Sicherung	131

Lifetime data

Lebensdauer - L70B50	30000
----------------------	-------

START eco Downlight 145 950lm 840

Artikelnummer 0053915

SYLVANIA

Physikalische Daten

Gehäusefarbe	RAL 9003 - Signal white
IP Schutzart	IP20
IK Schutzart	IK02
Diffusor	Opal
Diffusormaterial	PC Polycarbonate
Nominale Produkthöhe (mm)	38
Nominaler Produktdurchmesser (mm)	165
Gewicht (kg)	0.184

Packaging

EAN Code	5410288539157
Einzelverpackung Länge (cm)	19.5
Einzelverpackung Breite (cm)	4.5
Einzelverpackung Tiefe (cm)	16.5
DUN 14 (außen)	15410288539154
Anzahl an Einheiten je Außenverpackung	12
Außenverpackung Länge (cm)	35.4
Außenverpackung Breite (cm)	21.3
Außenverpackung Tiefe (cm)	30.3

Safety data

Glühdrahttest (°C)	650
Optimale Betriebstemperatur (°C)	-20-40