

Sylflat 155 IP44 1000lm 830 DIM

Artikelnummer 0053952

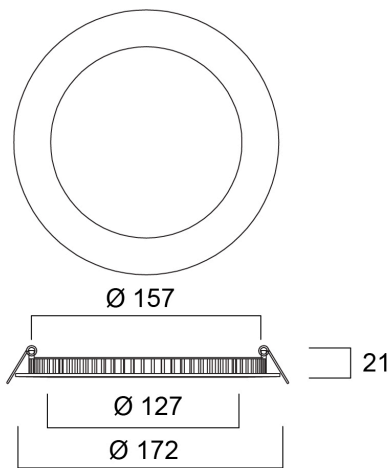
SYLVANIA



Sylflat DIM is an integrated LED recessed downlight with separated phase dimmable driver and loop in- out box, 12W; 1000Lm; 83Lm/W; 3000K; IP44 rated from the front; 50,000hrs (L70B50).

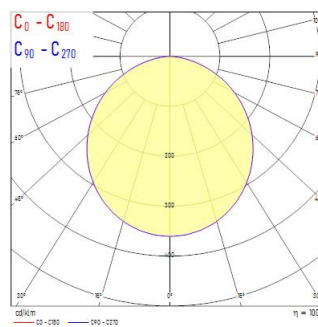
Technische Werte

Größe (mm)



Photometrie

Distance [m]	Core diameter [m]	Illuminance [lx]
0.5	1.43	1277
	1.43	129
1.0	2.87	344
	2.86	32
1.5	4.30	153
	4.28	14
2.0	5.73	66
	5.71	6
2.5	7.17	35
	7.14	6
3.0	8.60	20
	8.57	4



Sylflat 155 IP44 1000lm 830 DIM

Artikelnummer 0053952

SYLVANIA

Allgemeine Daten

Produktname	Sylflat 155 IP44 1000lm 830 DIM
Technologie	LED
Gehäuse	Aluminium
Montage	Ceiling recessed mounting
Allgemeine Anwendungsbereiche	Hospitality
Umgebungstemperaturbereich	-20°C...+40°C
Betriebstemperatur (°C)	25
ETIM Klasse	EC001744
E-Nummer FI	4278186
Garantie	5 Jahre

Optische Daten

Leuchtenlichtstrom (lm)	1000
Systemeffizienz (lm/W)	83
Farbtemperatur (K)	3000
Lichtfarbe	Warm White
Farbwiedergabeindex (Ra)	80
Farbkonsistenz (SDCM)	SDCM3
Ausstrahlungswinkel (°)	120
Distributionstyp	Symmetric
Blendungsbegrenzung	< 28
Photobiological Risk Group	RG0

Elektrische Daten

Leistungsaufnahme gesamt (W)	12
Primary Supply/Product voltage - min (V)	220
Primary Supply/Product voltage - max (V)	240
Leistungsfaktor der Lampe	0.9
THD (bei 230V, 50Hz, bei 100% Dimm-Level)	20.0
Elektrische Schutzklasse	Class II
Vorschaltgerät benötigt	No
Betriebsgerädetyp	LED driver constant current
Dimmbar	Yes
Dimming method	Mains: leading / trailing edge
Stromstärke (mA)	300
Einschaltstrom (A)	2.35
Dauer Einschaltstrom (µs)	120
Energy Efficiency Class (A->G) of contained light source	E
Nennfrequenz (Hz)	50Hz
LED Flickering Rate	Ultra low (5% or less)
Max. Anzahl Leuchten pro 10A C Sicherung	95
Max. Anzahl Leuchten pro 13A C Sicherung	124
Max. Anzahl Leuchten pro 16A C Sicherung	152
Max. Anzahl Leuchten pro 20A C Sicherung	190
Max. Anzahl Leuchten pro 10A B Sicherung	95
Max. Anzahl Leuchten pro 13A B Sicherung	124
Max. Anzahl Leuchten pro 16A B Sicherung	152
Max. Anzahl Leuchten pro 20A B Sicherung	190

Lifetime data

Lebensdauer - L70B50	60000
Lebensdauer - L90B10	23000

Sylflat 155 IP44 1000lm 830 DIM

Artikelnummer 0053952

SYLVANIA

Physikalische Daten

Gehäusefarbe	RAL 9003 - Signal white
IP Schutzart	IP44/20
IK Schutzart	IK06
Diffusor	Opal
Diffusormaterial	PS Polystyrene
Nominale Produkthöhe (mm)	21
Nominaler Produktdurchmesser (mm)	172
Gewicht (kg)	0.327

Packaging

EAN Code	5410288539522
Einzelverpackung Länge (cm)	22.0
Einzelverpackung Breite (cm)	17.5
Einzelverpackung Tiefe (cm)	4.2
DUN 14 (außen)	15410288539529
Anzahl an Einheiten je Außenverpackung	10
Außenverpackung Länge (cm)	36.5
Außenverpackung Breite (cm)	23.0
Außenverpackung Tiefe (cm)	23.5

Safety data

Glühdrahttest (°C)	650
Optimale Betriebstemperatur (°C)	-20-40