

# Sylflat 105 IP44 550lm 830 DIM

Artikelnummer 0053988

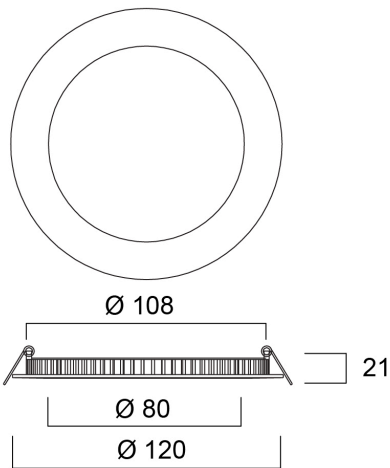
**SYLVANIA**



Sylflat DIM is an integrated LED recessed downlight with a separate phase dimmable driver and Loop in out box; 7W; 550Lm; 79Lm/W; 3000K; IP44 rated from the front; 50,000hrs (L70B50).

## Technische Werte

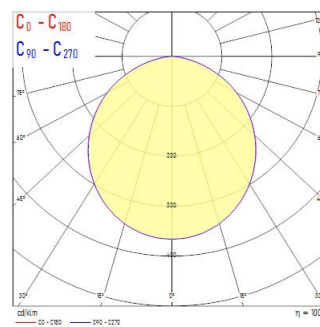
### Größe (mm)



### Photometrie

| Distance [m] | Core diameter [m] | Illuminance [lx] |
|--------------|-------------------|------------------|
| 0.5          | 1.42<br>1.41      | 772<br>74        |
| 1.0          | 2.85<br>2.81      | 190<br>18        |
| 1.5          | 4.27<br>4.22      | 88<br>8          |
| 2.0          | 5.69<br>5.62      | 46<br>4          |
| 2.5          | 7.11<br>7.04      | 31<br>3          |
| 3.0          | 8.54<br>8.44      | 21<br>2          |

Distance [m]    Core diameter [m]    Illuminance [lx]  
 — C0 - C180 (Half beam angle: 180.0°)  
 — C90 - C270 (Half beam angle: 109.9°)



# Sylflat 105 IP44 550lm 830 DIM

Artikelnummer 0053988

**SYLVANIA**

## Allgemeine Daten

|                               |                                   |
|-------------------------------|-----------------------------------|
| Produktname                   | Sylflat 105 IP44 550lm<br>830 DIM |
| Technologie                   | LED                               |
| Gehäuse                       | Aluminium                         |
| Montage                       | Ceiling recessed<br>mounting      |
| Allgemeine Anwendungsbereiche | Hospitality                       |
| Umgebungstemperaturbereich    | -20°C...+40°C                     |
| Betriebstemperatur (°C)       | 25                                |
| ETIM Klasse                   | EC001744                          |
| E-Nummer FI                   | 4278197                           |
| Garantie                      | 5 Jahre                           |

## Optische Daten

|                            |            |
|----------------------------|------------|
| Leuchtenlichtstrom (lm)    | 550        |
| Systemeffizienz (lm/W)     | 78         |
| Farbtemperatur (K)         | 3000       |
| Lichtfarbe                 | Warm White |
| Farbwiedergabeindex (Ra)   | 80         |
| Farbkonsistenz (SDCM)      | SDCM3      |
| Ausstrahlungswinkel (°)    | 120        |
| Distributionstyp           | Symmetric  |
| Blendungsbegrenzung        | < 28       |
| Photobiological Risk Group | RG0        |

## Elektrische Daten

|   |                                   |
|---|-----------------------------------|
| Leistungsaufnahme gesamt (W)                                | 7                                 |
| Leistungsfaktor der Lampe                                   | 0.9                               |
| THD (bei 230V, 50Hz, bei 100% Dimm-Level)                   | 20.0                              |
| Elektrische Schutzklasse                                    | Class II                          |
| Vorschaltgerät benötigt                                     | No                                |
| Betriebsgerätetyp   | LED driver constant<br>current    |
| Dimmbar   | Yes                               |
| Dimming method  | Mains: leading / trailing<br>edge |
| Stromstärke (mA)  | 180                               |
| Einschaltstrom (A)  | 2.35                              |
| Dauer Einschaltstrom (µs)                                   | 120                               |
| Energy Efficiency Class (A->G) of<br>contained light source | E                                 |
| Nennfrequenz (Hz)   | 50Hz                              |
| LED Flickering Rate   | Ultra low (5% or less)            |
| Max. Anzahl Leuchten pro 10A C<br>Sicherung                 | 133                               |
| Max. Anzahl Leuchten pro 13A C<br>Sicherung                 | 173                               |
| Max. Anzahl Leuchten pro 16A C<br>Sicherung                 | 213                               |
| Max. Anzahl Leuchten pro 20A C<br>Sicherung                 | 267                               |
| Max. Anzahl Leuchten pro 10A B<br>Sicherung                 | 133                               |
| Max. Anzahl Leuchten pro 13A B<br>Sicherung                 | 173                               |
| Max. Anzahl Leuchten pro 16A B<br>Sicherung                 | 213                               |
| Max. Anzahl Leuchten pro 20A B<br>Sicherung                 | 267                               |

## Lifetime data

|                      |       |
|----------------------|-------|
| Lebensdauer - L70B50 | 60000 |
| Lebensdauer - L90B10 | 23000 |

# Sylflat 105 IP44 550lm 830 DIM

Artikelnummer 0053988

**SYLVANIA**

## Physikalische Daten

|                                   |                         |
|-----------------------------------|-------------------------|
| Gehäusefarbe                      | RAL 9003 - Signal white |
| IP Schutzart                      | IP44/20                 |
| IK Schutzart                      | IK06                    |
| Diffusor                          | Opal                    |
| Diffusormaterial                  | PS Polystyrene          |
| Nominale Produkthöhe (mm)         | 21                      |
| Nominaler Produktdurchmesser (mm) | 120                     |
| Gewicht (kg)                      | 0.237                   |

## Packaging

|  |                |
|--|----------------|
| EAN Code                               | 5410288539881  |
| Einzelverpackung Länge (cm)            | 19.5           |
| Einzelverpackung Breite (cm)           | 12.5           |
| Einzelverpackung Tiefe (cm)            | 4.2            |
| DUN 14 (außen)                         | 15410288539888 |
| Anzahl an Einheiten je Außenverpackung | 15             |
| Außenverpackung Länge (cm)             | 39.0           |
| Außenverpackung Breite (cm)            | 23.0           |
| Außenverpackung Tiefe (cm)             | 21.0           |

## Safety data

|                                  |        |
|----------------------------------|--------|
| Glühdrahttest (°C)               | 650    |
| Optimale Betriebstemperatur (°C) | -20-40 |