

# START eco Downlight 215 1250lm 840 Surface

Artikelnummer 0054107

**SYLVANIA**

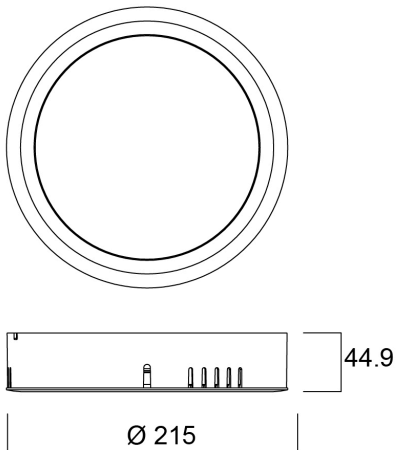
**START**<sup>TM</sup>



START eco Downlight is an integrated LED surface mounted downlight with built-in non dimmable driver; 15W; 1250Lm; 83Lm/W; 4000K.

## Technische Werte

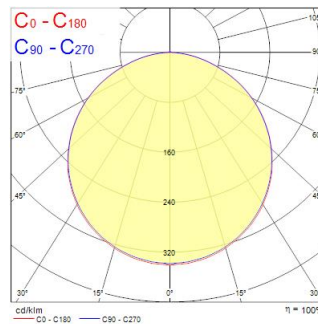
### Größe (mm)



### Photometrie

Distance [m]	Cone diameter [m]	Beam diameter [m]	Beam diameter [ft]	Illuminance [lx]
0.5	1.55	50"	57.2"	1745
1.0	3.10	100"	114.4"	437
1.5	4.66	150"	171.6"	194
2.0	6.21	200"	228.8"	109
2.5	7.76	250"	286.0"	70
3.0	9.31	300"	343.2"	49

Distance [m] Cone diameter [m] Beam diameter [m] Beam diameter [ft] Illuminance [lx]  
 C0 - C180 (Half beam angle: 114.4°)



# START eco Downlight 215 1250lm 840 Surface

Artikelnummer 0054107

**SYLVANIA**

## Allgemeine Daten

Produktname	START eco Downlight 215 1250lm 840 Surface
Technologie	LED
Gehäuse	PC Polycarbonate
Montage	Ceiling surface mounting
Allgemeine Anwendungsbereiche	Retail
Umgebungstemperaturbereich	-20°C...+40°C
Betriebstemperatur (°C)	25
ETIM Klasse	EC002892
Garantie	3 Jahre

## Optische Daten

Leuchtenlichtstrom (lm)	1250
Systemeffizienz (lm/W)	83
Farbtemperatur (K)	4000
Lichtfarbe	Neutral White
Farbwiedergabeindex (Ra)	80
Farbkonsistenz (SDCM)	SDCM6
Ausstrahlungswinkel (°)	110
Distributionstyp	Symmetric
Blendungsbegrenzung	< 28
Photobiological Risk Group	RG0

## Elektrische Daten

Leistungsaufnahme gesamt (W)	15
Primary Supply/Product voltage - min (V)	220
Primary Supply/Product voltage - max (V)	240
Leistungsfaktor der Lampe	0.5
THD (bei 230V, 50Hz, bei 100% Dimm-Level)	115.0
Elektrische Schutzklasse	Class II
Vorschaltgerät benötigt	No
Dimmbar	No
Dimming method	N/A
Stromstärke (mA)	135
Einschaltstrom (A)	12
Dauer Einschaltstrom (µs)	200
Energy Efficiency Class (A->G) of contained light source	E
Nennfrequenz (Hz)	50/60Hz
LED Flickering Rate	Medium (21% - 40%)
Max. Anzahl Leuchten pro 10A C Sicherung	56
Max. Anzahl Leuchten pro 13A C Sicherung	73
Max. Anzahl Leuchten pro 16A C Sicherung	91
Max. Anzahl Leuchten pro 20A C Sicherung	114
Max. Anzahl Leuchten pro 10A B Sicherung	33
Max. Anzahl Leuchten pro 13A B Sicherung	43
Max. Anzahl Leuchten pro 16A B Sicherung	54
Max. Anzahl Leuchten pro 20A B Sicherung	68

## Lifetime data

Lebensdauer - L70B50 | 30000

# START eco Downlight 215 1250lm 840 Surface

Artikelnummer 0054107

**SYLVANIA**

## Physikalische Daten

Gehäusefarbe	RAL 9003 - Signal white
IP Schutzart	IP20
IK Schutzart	IK02
Diffusor	Opal
Diffusormaterial	PC Polycarbonate
Nominale Produkthöhe (mm)	34
Nominaler Produktdurchmesser (mm)	215
Gewicht (kg)	0.42

## Packaging

EAN Code	5410288541075
Einzelverpackung Länge (cm)	21.8
Einzelverpackung Breite (cm)	4.8
Einzelverpackung Tiefe (cm)	22.0
DUN 14 (außen)	15410288541072
Anzahl an Einheiten je Außenverpackung	8
Außenverpackung Länge (cm)	45.0
Außenverpackung Breite (cm)	23.0
Außenverpackung Tiefe (cm)	22.0

## Safety data

Glühdrahttest (°C)	650
Optimale Betriebstemperatur (°C)	-20-40