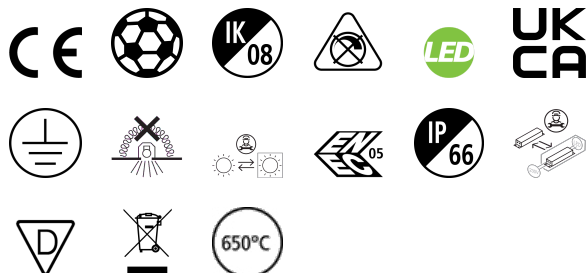


Kalani IP66 21KLM 830 ASYM

Artikelnummer 0056705

SYLVANIA

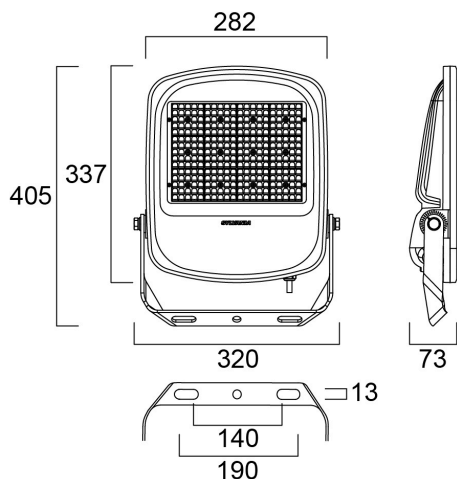
PROTM



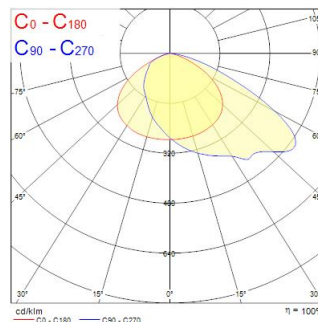
Exterior LED Floodlight, comes complete with 1000mm flying lead and adjustable bracket, aluminium housing, clear glass diffuser, integrated anti-condensation valve, IP66, IK08, Class I, 3000K, CRI80, Non-dimmable, 20800lm, 150W, 139lm/W, Asymmetrical Wide beam, 100.000hrs L80B50 lifespan, 405 x 320 x 73mm (LxWxD) dimensions, 3.9kg weight, RAL9017 Traffic Black color, Ball-impact-resistance according to DIN57710-13 VDE 0710 13/5.81, DIN 18032-3.

Technische Werte

Größe (mm)



Photometrie



Kalani IP66 21KLM 830 ASYM

Artikelnummer 0056705

SYLVANIA

Allgemeine Daten

Produktname	Kalani IP66 21KLM 830 ASYM
Technologie	LED
Sockel	N/A
Gehäuse	Aluminium
Montage	Other
Integrierter Präsenzmelder	NONE
Allgemeine Anwendungsbereiche	Logistics & Industry
Umgebungstemperaturbereich	-30°C...+50°C
Virtual assistant compatibility	N/A
ETIM Klasse	EC001744
E-Nummer FI	4579613
Garantie	5 Jahre

Optische Daten

Leuchtenlichtstrom (lm)	20800
Systemeffizienz (lm/W)	139
Farbtemperatur (K)	3000
Lichtfarbe	Warm White
Farbwiedergabeindex (Ra)	80
Farbkonsistenz (SDCM)	SDCM3
Ausstrahlungswinkel (°)	65x120
Distributionstyp	Asymmetric
Photobiological Risk Group	RG1

Elektrische Daten

Notbeleuchtungstyp	
Leistungsaufnahme gesamt (W)	150
Primary Supply/Product voltage - min (V)	220.0
Primary Supply/Product voltage - max (V)	240.0
Leistungsfaktor der Lampe	0.95
THD (bei 230V, 50Hz, bei 100% Dimm-Level)	20
Elektrische Schutzklasse	Class I
Betriebsgerätetyp	LED driver constant current
Dimmbar	No
Dimming method	N/A
Stromstärke (mA)	720
Einschaltstrom (A)	80
Dauer Einschaltstrom (µs)	350
Energy Efficiency Class (A->G) of contained light source	D
Nennfrequenz (Hz)	50/60Hz
LED Flickering Rate	Low (6% - 20%)
Max. Anzahl Leuchten pro 10A C Sicherung	8
Max. Anzahl Leuchten pro 13A C Sicherung	10
Max. Anzahl Leuchten pro 16A C Sicherung	13
Max. Anzahl Leuchten pro 20A C Sicherung	16
Max. Anzahl Leuchten pro 10A B Sicherung	8
Max. Anzahl Leuchten pro 13A B Sicherung	10
Max. Anzahl Leuchten pro 16A B Sicherung	12
Max. Anzahl Leuchten pro 20A B Sicherung	15
Überspannungsschutz (Differenzmodus --> L-N) (kV)	10
Überspannungsschutz (Gleichtakt--> L-N) (kV)	10

Kalani IP66 21KLM 830 ASYM

Artikelnummer 0056705

SYLVANIA

Connectable conductor cross section - Min (mm ²)	1
Connectable conductor cross section - Max (mm ²)	1

Lifetime data

Lebensdauer - L70B50	100000
Lebensdauer - L80B50	100000
Lebensdauer - L80B20	89000

Physikalische Daten

Gehäusefarbe	RAL 9017 - Traffic black
IP Schutzart	IP66
IK Schutzart	IK08
Diffusor	Transparent
Diffusormaterial	Glass
Reflektoroberfläche	Matt
Länge (mm)	405
Breite (mm)	320
Nominale Produkthöhe (mm)	73
Gewicht (kg)	3.9

Packaging

EAN Code	5410288567051
Einzelverpackung Länge (cm)	45.0
Einzelverpackung Breite (cm)	38.0
Einzelverpackung Tiefe (cm)	14.0
DUN 14 (außen)	05410288567051
Anzahl an Einheiten je Außenverpackung	1
Außenverpackung Länge (cm)	45.0
Außenverpackung Breite (cm)	38.0
Außenverpackung Tiefe (cm)	14.0

Safety data

Glühdrahttest (°C)	650
Optimale Betriebstemperatur (°C)	-30-50