

Kalani IP66 14KLM 840 WB

Artikelnummer 0056712

SYLVANIA

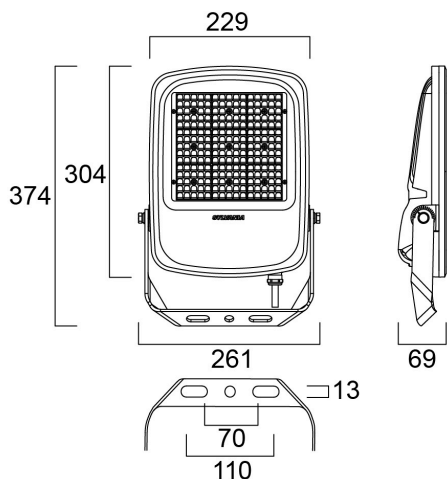
PROTM



Exterior LED Floodlight, comes complete with 1000mm flying lead and adjustable bracket, aluminium housing, clear glass diffuser, integrated anti-condensation valve, IP66, IK08, Class I, 4000K, CRI80, Non-dimmable, 15400lm, 98W, 157lm/W, Symmetrical Wide beam, 100.000hrs L80B50 lifespan, 374 x 261 x 69mm (LxWxD) dimensions, 2.9kg weight, RAL9017 Traffic Black color, Ball-impact-resistance according to DIN57710-13 VDE 0710 13/5.81, DIN 18032-3.

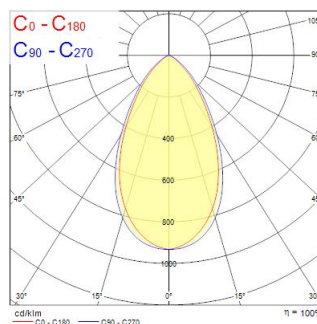
Technische Werte

Größe (mm)



Photometrie

Distance [m]	Cone diameter [m]	E1/F1	E1/C90	E1/C0	E2/F2	E2/C90	E2/C0	E3/F3	E3/C90	E3/C0	Illuminance [lx]
0.5	0.55 0.54	87433	30.3°	18564	28.8°	18564	28.8°	18564	30.3°	18564	18564
1.0	1.17 1.09	14287	30.3°	4541	28.8°	4541	28.8°	4541	30.3°	4541	4541
1.5	1.76 1.63	6311	30.3°	2080	28.8°	2080	28.8°	2080	30.3°	2080	2080
2.0	2.34 2.17	3599	30.3°	1180	28.8°	1180	28.8°	1180	30.3°	1180	1180
2.5	2.92 2.71	2297	30.3°	745	28.8°	745	28.8°	745	30.3°	745	745
3.0	3.51 3.26	1596	30.3°	518	28.8°	518	28.8°	518	30.3°	518	518



Kalani IP66 14KLM 840 WB

Artikelnummer 0056712

SYLVANIA

Allgemeine Daten

Produktname	Kalani IP66 14KLM 840 WB
Technologie	LED
Sockel	N/A
Gehäuse	Aluminium
Montage	Other
Integrierter Präsenzmelder	NONE
Allgemeine Anwendungsbereiche	Logistics & Industry
Umgebungstemperaturbereich	-30°C...+50°C
Virtual assistant compatibility	N/A
ETIM Klasse	EC001744
E-Nummer FI	4579617
Garantie	5 Jahre

Optische Daten

Leuchtenlichtstrom (lm)	15400
Systemeffizienz (lm/W)	157
Farbtemperatur (K)	4000
Lichtfarbe	Neutral White
Farbwiedergabeindex (Ra)	80
Farbkonsistenz (SDCM)	SDCM3
Ausstrahlungswinkel (°)	60
Distributionstyp	Symmetric
Photobiological Risk Group	RG1

Elektrische Daten

Notbeleuchtungstyp	
Leistungsaufnahme gesamt (W)	98
Primary Supply/Product voltage - min (V)	220.0
Primary Supply/Product voltage - max (V)	240.0
Leistungsfaktor der Lampe	0.95
THD (bei 230V, 50Hz, bei 100% Dimm-Level)	20
Elektrische Schutzklasse	Class I
Betriebsgerätetyp	LED driver constant current
Dimmbar	No
Dimming method	N/A
Stromstärke (mA)	495
Einschaltstrom (A)	80
Dauer Einschaltstrom (µs)	350
Energy Efficiency Class (A->G) of contained light source	C
Nennfrequenz (Hz)	50/60Hz
LED Flickering Rate	Low (6% - 20%)
Max. Anzahl Leuchten pro 10A C Sicherung	12
Max. Anzahl Leuchten pro 13A C Sicherung	16
Max. Anzahl Leuchten pro 16A C Sicherung	20
Max. Anzahl Leuchten pro 20A C Sicherung	25
Max. Anzahl Leuchten pro 10A B Sicherung	10
Max. Anzahl Leuchten pro 13A B Sicherung	12
Max. Anzahl Leuchten pro 16A B Sicherung	16
Max. Anzahl Leuchten pro 20A B Sicherung	20
Überspannungsschutz (Differenzmodus --> L-N) (kV)	10
Überspannungsschutz (Gleichtakt--> L-N) (kV)	10

Kalani IP66 14KLM 840 WB

Artikelnummer 0056712

SYLVANIA

Connectable conductor cross section - Min (mm ²)	1
Connectable conductor cross section - Max (mm ²)	1

Lifetime data

Lebensdauer - L70B50	100000
Lebensdauer - L80B50	100000
Lebensdauer - L80B20	91000

Physikalische Daten

Gehäusefarbe	RAL 9017 - Traffic black
IP Schutzart	IP66
IK Schutzart	IK08
Diffusor	Transparent
Diffusormaterial	Glass
Reflektoroberfläche	Matt
Länge (mm)	374
Breite (mm)	261
Nominale Produkthöhe (mm)	69
Gewicht (kg)	2.9

Packaging

EAN Code	5410288567129
Einzelverpackung Länge (cm)	27.4
Einzelverpackung Breite (cm)	8.2
Einzelverpackung Tiefe (cm)	38.2
DUN 14 (außen)	05410288567129
Anzahl an Einheiten je Außenverpackung	1
Außenverpackung Länge (cm)	27.4
Außenverpackung Breite (cm)	8.2
Außenverpackung Tiefe (cm)	38.2

Safety data

Glühdrahttest (°C)	650
Optimale Betriebstemperatur (°C)	-30-50