

Kalani IP66 7KLM 840 WB DALI

Artikelnummer 0056818

SYLVANIA

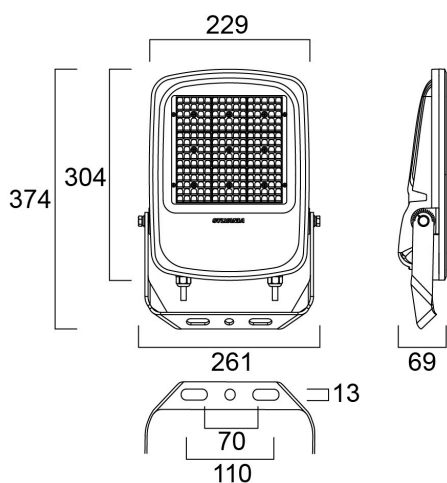
PROTM



Exterior LED Floodlight, comes complete with 1000mm flying lead and adjustable bracket, aluminium housing, clear glass diffuser, integrated anti-condensation valve, IP66, IK08, Class I, 4000K, CRI80, DALI dimmable, 8100lm, 50W, 162lm/W, Symmetrical Wide beam, 100.000hrs L80B50 lifespan, 374 x 261 x 69mm (LxWxD) dimensions, 3.3kg weight, RAL9017 Traffic Black color, Ball-impact-resistance according to DIN57710-13 VDE 0710 13/5.81, DIN 18032-3, Resistance against swimming pool atmospheric environments.

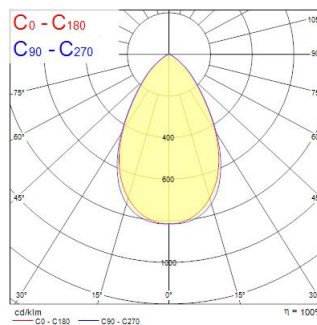
Technische Werte

Größe (mm)



Photometrie

Distance [m]	Cone diameter [m]	E10%	E15%	E30%	E50%	E90%	Beam diameter [m]	Illuminance [lx]
0.5	0.63 0.62	5071	3247	1971	1000	487	0.63	2636
1.0	1.27 1.25	639	424	263	133	61	1.27	659
1.5	1.90 1.87	293	194	120	60	28	1.90	293
2.0	2.54 2.50	150	100	50	25	12	2.54	150
2.5	3.17 3.12	106	70	35	17	8	3.17	106
3.0	3.81 3.75	73	48	24	12	6	3.81	73



Kalani IP66 7KLM 840 WB DALI

Artikelnummer 0056818

SYLVANIA

Allgemeine Daten

Produktname	Kalani IP66 7KLM 840 WB DALI
Technologie	LED
Sockel	N/A
Gehäuse	Aluminium
Montage	Other
Integrierter Präsenzmelder	NONE
Allgemeine Anwendungsbereiche	Logistics & Industry
Umgebungstemperaturbereich	-30°C...+50°C
Virtual assistant compatibility	N/A
ETIM Klasse	EC001744
E-Nummer FI	4579654
Garantie	5 Jahre

Optische Daten

Leuchtenlichtstrom (lm)	8100
Systemeffizienz (lm/W)	162
Farbtemperatur (K)	4000
Lichtfarbe	Neutral White
Farbwiedergabeindex (Ra)	80
Farbkonsistenz (SDCM)	SDCM3
Ausstrahlungswinkel (°)	60
Distributionstyp	Symmetric
Photobiological Risk Group	RG1

Elektrische Daten

Notbeleuchtungstyp	
Leistungsaufnahme gesamt (W)	50
Stromstärke (A)	0.217
Primary Supply/Product voltage - min (V)	220.0
Primary Supply/Product voltage - max (V)	240.0
Leistungsfaktor der Lampe	0.95
THD (bei 230V, 50Hz, bei 100% Dimm-Level)	10
Elektrische Schutzklasse	Class I
Vorschaltgerät benötigt	Yes
Betriebsgerätetyp	LED driver constant current
Dimmbar	Yes
Dimming method	DALI-2
Stromstärke (mA)	300
Einschaltstrom (A)	44
Dauer Einschaltstrom (µs)	372
Energy Efficiency Class (A->G) of contained light source	C
Nennfrequenz (Hz)	50/60Hz
LED Flickering Rate	Low (6% - 20%)
Max. Anzahl Leuchten pro 10A C Sicherung	15
Max. Anzahl Leuchten pro 13A C Sicherung	20
Max. Anzahl Leuchten pro 16A C Sicherung	23
Max. Anzahl Leuchten pro 20A C Sicherung	35
Max. Anzahl Leuchten pro 10A B Sicherung	13
Max. Anzahl Leuchten pro 13A B Sicherung	15
Max. Anzahl Leuchten pro 16A B Sicherung	22
Max. Anzahl Leuchten pro 20A B Sicherung	25
Überspannungsschutz (Differenzmodus --> L-N) (kV)	10

Kalani IP66 7KLM 840 WB DALI

Artikelnummer 0056818

SYLVANIA

Überspannungsschutz (Gleichtakt--> L-N) (kV)	10
Connectable conductor cross section - Min (mm ²)	1
Connectable conductor cross section - Max (mm ²)	1

Lifetime data

Lebensdauer - L70B50	100000
Lebensdauer - L80B50	100000
Lebensdauer - L80B20	100000

Physikalische Daten

Gehäusefarbe	RAL 9017 - Traffic black
IP Schutzart	IP66
IK Schutzart	IK08
Diffusor	Transparent
Diffusormaterial	Glass
Reflektoroberfläche	Matt
Länge (mm)	374
Breite (mm)	261
Nominale Produkthöhe (mm)	69
Gewicht (kg)	3.3

Packaging

EAN Code	5410288568188
Einzelverpackung Länge (cm)	37.0
Einzelverpackung Breite (cm)	26.0
Einzelverpackung Tiefe (cm)	6.8
DUN 14 (außen)	05410288568188
Anzahl an Einheiten je Außenverpackung	1
Außenverpackung Länge (cm)	37.0
Außenverpackung Breite (cm)	26.0
Außenverpackung Tiefe (cm)	6.8

Safety data

Glühdrahttest (°C)	650
Optimale Betriebstemperatur (°C)	-30-50