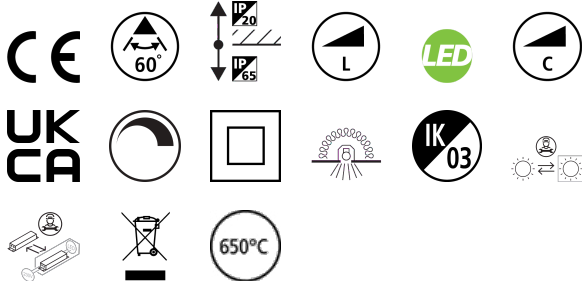


START Spot Fire 540lm 3CCT IP65 WH

Artikelnummer 0059830

SYLVANIA

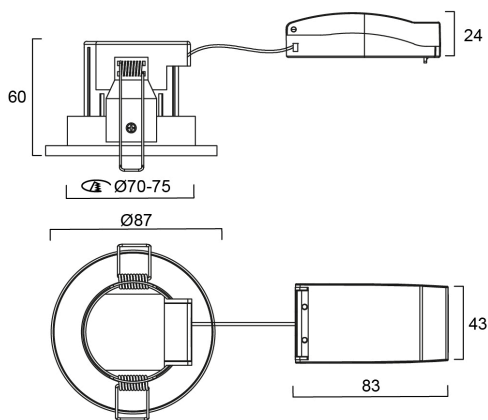
STARTTM



Integrated LED fire rated recessed spotlight, white bezel colour, three temperature light colours selectable: 3000K, 4000K, 6500K. Lumen output 540lm (4000K), 5.5W, dimmable trailing/leading edge, 60° degree beam angle, polycarbonate and steel body with aluminium bezel, low profile 60mm recessed depth, IP65 frontal degree, IK03, loop-in/loop-out terminals for fast wiring, 87mm bezel diameter, 70-75mm cutout, clear lens. Fire rated 30,60,90 minutes.

Technische Werte

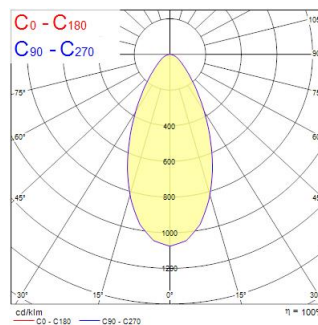
Größe (mm)



Photometrie

Distance [m]	Cone diameter [m]	Beam diameter [m]	Beam diameter [m]	Illuminance [lx]
0.5	0.47	Ø171	Ø180	2050
1.0	0.93	Ø342	Ø360	513
1.5	1.40	Ø513	Ø540	223
2.0	1.87	Ø684	Ø720	138
2.5	2.33	Ø855	Ø900	82
3.0	2.80	Ø1026	Ø1080	57

Distance [m] Cone diameter [m] Illuminance [lx]
 — C0 - C180 (Half beam angle: 50.0°)



START Spot Fire 540lm 3CCT IP65 WH

Artikelnummer 0059830

SYLVANIA

Allgemeine Daten

Produktname	START Spot Fire 540lm 3CCT IP65 WH
Technologie	LED
Sockel	N/A
Gehäuse	Metal/plastic
Montage	Ceiling recessed mounting
Integrierter Präsenzmelder	NONE
Allgemeine Anwendungsbereiche	Hospitality, Residential & Consumer, Retail
Umgebungstemperaturbereich	-10°C...+40°C
Betriebstemperatur (°C)	25
Virtual assistant compatibility	N/A
ETIM Klasse	EC001744
Garantie	3 Jahre

Optische Daten

Leuchtenlichtstrom (lm)	540
Systemeffizienz (lm/W)	98
Farbcode	840
Lichtfarbe	Neutral White
Farbwiedergabeindex (Ra)	80
Farbkonsistenz (SDCM)	SDCM6
Ausstrahlungswinkel (°)	60
Distributionstyp	Symmetric
Photobiological Risk Group	RG0

Elektrische Daten

Leistungsaufnahme gesamt (W)	5.5
Primary Supply/Product voltage - min (V)	220
Primary Supply/Product voltage - max (V)	240
Leistungsfaktor der Lampe	0.9
THD (bei 230V, 50Hz, bei 100% Dimm-Level)	25
Elektrische Schutzklasse	Class II
Betriebsgerätetyp	LED driver constant current
Dimmbar	Yes
Dimming method	Mains: leading / trailing edge
Dimmbar bis (%)	10
Min. drive current (mA)	14
Max. drive current (mA)	135
Drive current - Range (mA)	14mA / 135mA
Einschaltstrom (A)	10
Dauer Einschaltstrom (µs)	150
Energy Efficiency Class (A->G) of contained light source	E
Nennfrequenz (Hz)	50/60Hz
LED Flickering Rate	Medium (21% - 40%)
Max. Anzahl Leuchten pro 10A C Sicherung	50
Max. Anzahl Leuchten pro 13A C Sicherung	65
Max. Anzahl Leuchten pro 16A C Sicherung	80
Max. Anzahl Leuchten pro 20A C Sicherung	100
Max. Anzahl Leuchten pro 10A B Sicherung	35
Max. Anzahl Leuchten pro 13A B Sicherung	45
Max. Anzahl Leuchten pro 16A B Sicherung	56
Max. Anzahl Leuchten pro 20A B Sicherung	70
Connectable conductor cross section - Min (mm ²)	0.75

START Spot Fire 540lm 3CCT IP65 WH

Artikelnummer 0059830

SYLVANIA

Connectable conductor cross section - Max (mm ²)	1.5
Lifetime data	
Lebensdauer - L70B50	124000
Lebensdauer - L80B20	59000
Lebensdauer - L90B10	27000
Physikalische Daten	
Gehäusefarbe	RAL 9003 - Signal white
IP Schutzart	IP65/20
IK Schutzart	IK03
Diffusor	Other
Diffusormaterial	None
Reflektoroberfläche	Not Applicable
Nominale Produkthöhe (mm)	60
Nominaler Produktdurchmesser (mm)	87
Gewicht (kg)	0.27
Recessed Depth (mm)	55

Packaging

EAN Code	5410288598307
Einzelverpackung Länge (cm)	10.5
Einzelverpackung Breite (cm)	7.0
Einzelverpackung Tiefe (cm)	10.5
DUN 14 (außen)	15410288598304
Anzahl an Einheiten je Außenverpackung	50
Außenverpackung Länge (cm)	54.5
Außenverpackung Breite (cm)	23.0
Außenverpackung Tiefe (cm)	37.0
Safety data	
Glühdrahttest (°C)	650
Optimale Betriebstemperatur (°C)	-10-40