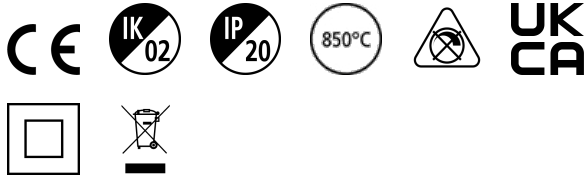


# EXPOSPOT 90 ADJUSTABLE HO RA90 4000K MB WHITE

Artikelnummer 0060295

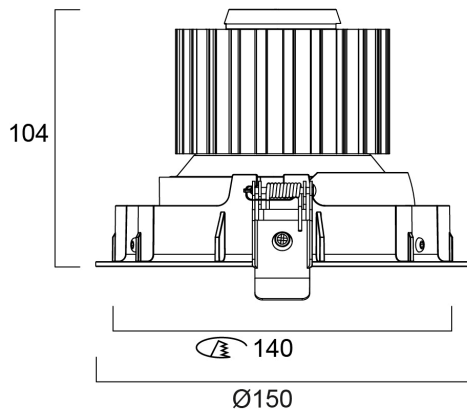
**SYLVANIA**



Integrated LED adjustable accent downlight, single head, ideal for retail and display applications, die-cast aluminium body, passive cooling, beam angle: 43°, optics: aluminium reflector and lens combination, colour temperature: 4000K neutral white, total system power: 35W, total fixture output: 3458lm, 99lm/W, LOR: 100%, colour rendering: Ra 90 typical, LED Chromacity: 3 step MacAdam ellipse, lifetime: 60,000 hours at 70% of the original output (L70B50), energy class: A++, A+, A, IR/UV free light source without heat radiation, operating voltage: 220-240V / 50-60Hz, electronic driver, non-dimmable, electrical protection: CLASS II, ingress protection rating: IP20, suitable for internal environment only, ceiling cut-out: 140mm, dimensions: 150x104mm, weight: 0.77kg.

## Technische Werte

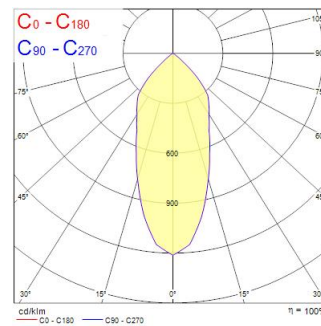
### Größe (mm)



### Photometrie

Distance [m]	Cone diameter [m]	Beam diameter [m]	Illuminance [lx]
0.5	0.38	0.38	1877
1.0	0.76	0.76	469
1.5	1.14	1.14	184
2.0	1.52	1.52	92
2.5	1.90	1.90	49
3.0	2.28	2.28	31

Distance [m] Cone diameter [m] Illuminance [lx]  
C0 - C180 (Half beam angle: 42.8°)



# EXPOSPOT 90 ADJUSTABLE HO RA90 4000K MB WHITE

Artikelnummer 0060295

**SYLVANIA**

## Allgemeine Daten

Produktname	EXPOSPOT 90 ADJUSTABLE HO RA90 4000K MB WHITE
Technologie	LED
Gehäuse	Aluminium
Montage	Ceiling recessed mounting
Leuchtenklassifizierung	Enclosed
Umgebung	Indoor
Allgemeine Anwendungsbereiche	Retail
Betriebstemperatur (°C)	25
ETIM Klasse	EC001744
E-Nummer FI	4274792
Garantie	5 Jahre

## Optische Daten

Leuchtenlichtstrom (lm)	3458
Systemeffizienz (lm/W)	99
Leuchtenbetriebswirkungsgrad (%)	100
Farbtemperatur (K)	4000
Lichtfarbe	Neutral White
Farbwiedergabeindex (Ra)	90
Farbkonsistenz (SDCM)	SDCM3
Ausstrahlungswinkel (°)	43
Photobiological Risk Group	RG1

## Elektrische Daten

Leistungsaufnahme gesamt (W)	35
Leistungsfaktor der Lampe	0.95
Elektrische Schutzklasse	Class II
Vorschaltgerät benötigt	No
Betriebsgerätetyp	Electronic ballast
Betriebsgerätemontage	Remote
Dimmbar	No
Dimming method	N/A
Stromstärke (mA)	900
Einschaltstrom (A)	21
Dauer Einschaltstrom (µs)	250
Nennfrequenz (Hz)	50/60Hz
Max. Anzahl Leuchten pro 10A C Sicherung	31
Max. Anzahl Leuchten pro 13A C Sicherung	41
Max. Anzahl Leuchten pro 16A C Sicherung	51
Max. Anzahl Leuchten pro 20A C Sicherung	65
Max. Anzahl Leuchten pro 10A B Sicherung	19
Max. Anzahl Leuchten pro 13A B Sicherung	25
Max. Anzahl Leuchten pro 16A B Sicherung	31
Max. Anzahl Leuchten pro 20A B Sicherung	39

# EXPOSPOT 90 ADJUSTABLE HO RA90 4000K MB WHITE

Artikelnummer 0060295

**SYLVANIA**

## Lifetime data

Lebensdauer - L70B50	60000
Lebensdauer - L70B20	60000
Lebensdauer - L70B10	60000
Lebensdauer - L80B50	60000
Lebensdauer - L80B20	60000
Lebensdauer - L80B10	60000
Lebensdauer - L90B50	60000
Lebensdauer - L90B20	60000
Lebensdauer - L90B10	55000

## Physikalische Daten

Gehäusefarbe	White
IP Schutzart	IP20
IK Schutzart	IK02
Breite (mm)	150
Nominale Produkthöhe (mm)	104
Gewicht (kg)	0.77
Recessed Depth (mm)	104

## Packaging

EAN Code	5410288602950
Einzelverpackung Länge (cm)	18.0
Einzelverpackung Breite (cm)	18.0
Einzelverpackung Tiefe (cm)	16.0
DUN 14 (außen)	05410288602950
Anzahl an Einheiten je Außenverpackung	1
Außenverpackung Länge (cm)	18.0
Außenverpackung Breite (cm)	18.0
Außenverpackung Tiefe (cm)	16.0

## Safety data

Glühdrahttest (°C)	850
--------------------	-----