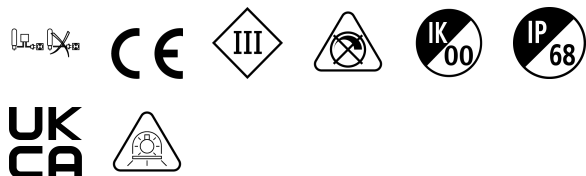


# PAR56 SP LED White Superia Plus 3000lm

Artikelnummer 0060651

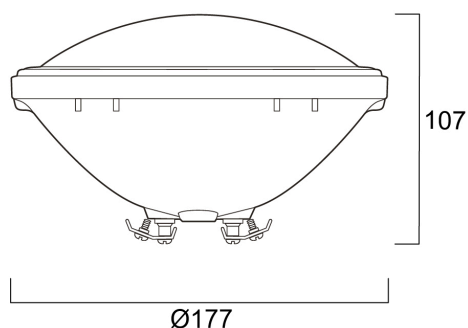
**SYLVANIA**



Sylvania's PAR56 LED light sources provide a top class and professional finish to pools and water features, - Unique single-point light source for improved visual appearance, with advanced fresnel lens optics which deliver impressive light and colour uniformity, - Full PPS (Polyphenylsulphide) plastic body, very resistant material for use in plastic and metal fixtures against corrosion by chlorinated and salt water, - Unique sealing method guarantees IP68 watertightness, - Low heat generation, - Remote control is an optional accessory. Lamps also function with ordinary switches, -Only for use with magnetic (not electronic) transformers, - European production delivers outstanding performance and quality

## Technische Werte

### Größe (mm)



### Photometrie

# PAR56 SP LED White Superia Plus 3000lm

Artikelnummer 0060651

**SYLVANIA**

## Allgemeine Daten

Produktname	PAR56 SP LED White Superia Plus 3000lm
Technologie	LED
Watt (Nennwert) (W)	32.5
Sockel	N/A
Leuchtenklassifizierung	Enclosed
Allgemeine Anwendungsbereiche	Hospitality, Residential & Consumer, SPG
ETIM Klasse	EC001959
Garantie	3 Jahre

## Optische Daten

Useful luminous flux ( $\Phi_{use}$ )	3000
Farbtemperatur (K)	6500
Farbwiedergabeindex (Ra)	80
Farbkonsistenz (SDCM)	SDCM6
Lichtintensität (cd)	1250
Ausstrahlungswinkel (°)	95
Photobiological Risk Group	RG1

## Elektrische Daten

Power consumption (W)	32.5
Wattage (W)	32.5
Primary Supply/Product voltage - min (V)	12
Primary Supply/Product voltage - max (V)	12
Elektrische Schutzklasse	Class III
Vorschaltgerät benötigt	Yes
Dimmbar	No
Dimming method	N/A
Energie Aufkleber (Klasse)	F
Energy Efficiency Class (A->G) of contained light source	F
Nennfrequenz (Hz)	50Hz

## Lifetime data

Lebensdauer - L70B50	25000
----------------------	-------

## Physikalische Daten

IP Schutzart	IP68
IK Schutzart	IK00
Nominale Produkthöhe (mm)	106
Nominaler Produktdurchmesser (mm)	176
Gewicht (kg)	0.552

## Packaging

EAN Code	5410288606514
Einzelverpackung Länge (cm)	15.0
Einzelverpackung Breite (cm)	15.0
Einzelverpackung Tiefe (cm)	16.3
DUN 14 (außen)	15410288606511
Anzahl an Einheiten je Außenverpackung	6
Außenverpackung Länge (cm)	46.5
Außenverpackung Breite (cm)	31.5
Außenverpackung Tiefe (cm)	18.3

## Safety data

Nur für trockene Umgebungen	Nein
-----------------------------	------