

Inset Trend 75 SW SI NO-LMP

Artikelnummer 0083520

SYLVANIA

PROTM

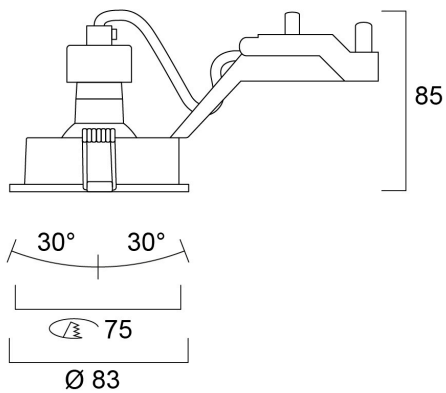


INSET TREND 75 SW SI NO-LMP is the recessed housing frame to use with RefLED GU10 spotlight lamp Ø50mm - GU10 spotlight not included. Aluminium body, round bezel ring in silver finish, IP23 degree of protection, class II, Suitable for internal environment only.

Technische Werte

Größe (mm)

Photometrie



Inset Trend 75 SW SI NO-LMP

Artikelnummer 0083520

SYLVANIA

Allgemeine Daten

Produktname	Inset Trend 75 SW SI NO-LMP
Technologie	Light Source Not Integrated
Sockel	GU10
Gehäuse	Aluminium
Montage	Ceiling recessed mounting
Integrierter Präsenzmelder	NONE
Umgebung	Indoor
Allgemeine Anwendungsbereiche	Hospitality, Residential & Consumer
Umgebungstemperaturbereich	-10°C...+40°C
Virtual assistant compatibility	N/A
ETIM Klasse	EC001744
E-Nummer FI	4279649
Garantie	5 Jahre

Optische Daten

Leuchtenlichtstrom (lm)	1
Leuchtenbetriebswirkungsgrad (%)	Dependent on lamp
Lichtfarbe	N/A
Farbkonsistenz (SDCM)	N/A
Einstellbarer Farbwert	N
Distributionstyp	Symmetric
Photobiological Risk Group	Not applicable

Elektrische Daten

Lampe enthalten	Fixture without Lightsource
Notbeleuchtungstyp	
Leistungsaufnahme gesamt (W)	0.1
Stromstärke (A)	0.001
Primary Supply/Product voltage - min (V)	220.0
Primary Supply/Product voltage - max (V)	240.0
THD (bei 230V, 50Hz, bei 100% Dimm-Level)	1
Elektrische Schutzklasse	Class II
Vorschaltgerät benötigt	No
Betriebsgerätetyp	Not required
Dimmbar	No
Dimming method	N/A
Nennfrequenz (Hz)	50/60Hz
Max. Anzahl Leuchten pro 10A C Sicherung	20
Max. Anzahl Leuchten pro 16A C Sicherung	30
Connectable conductor cross section - Max (mm ²)	1.5

Physikalische Daten

Gehäusefarbe	Silver
IP Schutzart	IP23/20
IK Schutzart	IK02
Diffusor	Other
Diffusormaterial	None
Reflektoroberfläche	Not Applicable
Nominale Produkthöhe (mm)	85
Nominaler Produktdurchmesser (mm)	83
Deckenausschnitt (mm)	75
Gewicht (kg)	0.1
Recessed Depth (mm)	100

Inset Trend 75 SW SI NO-LMP

Artikelnummer 0083520

SYLVANIA

Packaging

EAN Code	5410288835204
Einzelverpackung Länge (cm)	13.3
Einzelverpackung Breite (cm)	10.1
Einzelverpackung Tiefe (cm)	7.0
DUN 14 (außen)	15410288835201
Anzahl an Einheiten je Außenverpackung	30
Außenverpackung Länge (cm)	53.0
Außenverpackung Breite (cm)	28.0
Außenverpackung Tiefe (cm)	23.0

Safety data

Optimale Betriebstemperatur (°C) | -10-40