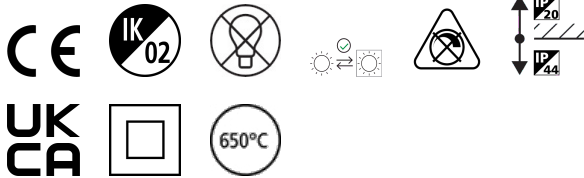


Inset Trend 75 SW SQ IP44 BA NO-LMP

Artikelnummer 0084105

SYLVANIA

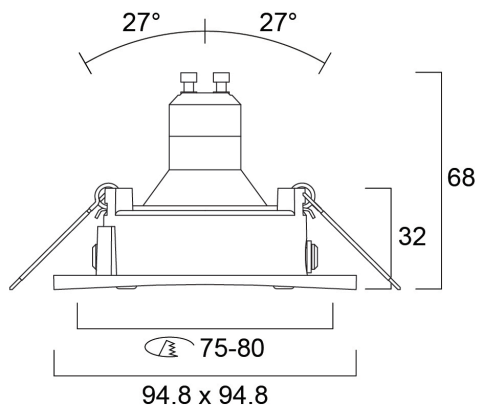
PROTM



INSET TREND 75 SW SQ IP44 BA NO-LMP is the recessed housing frame to use with RefLED GU10 spotlight lamp Ø50mm - GU10 spotlight not included. Aluminium body, round bezel ring in brushed aluminium finish, IP44 degree of protection, class II, Suitable for internal environment only.

Technische Werte

Größe (mm)



Photometrie

Inset Trend 75 SW SQ IP44 BA NO-LMP

Artikelnummer 0084105

SYLVANIA

Allgemeine Daten

| | |
|---------------------------------|-------------------------------------|
| Produktname | Inset Trend 75 SW SQ IP44 BA NO-LMP |
| Technologie | Light Source Not Integrated |
| Sockel | GU10 |
| Gehäuse | Aluminium |
| Montage | Ceiling recessed mounting |
| Integrierter Präsenzmelder | NONE |
| Umgebung | Indoor |
| Allgemeine Anwendungsbereiche | Hospitality, Residential & Consumer |
| Umgebungstemperaturbereich | -10°C...+40°C |
| Virtual assistant compatibility | N/A |
| ETIM Klasse | EC001744 |
| E-Nummer FI | 4279669 |
| Garantie | 5 Jahre |

Optische Daten

| | |
|----------------------------|----------------|
| Leuchtenlichtstrom (lm) | 1 |
| Lichtfarbe | N/A |
| Farbkonsistenz (SDCM) | N/A |
| Distributionstyp | Symmetric |
| Photobiological Risk Group | Not applicable |

Elektrische Daten

| | |
|--|-----------------------------|
| Lampe enthalten | Fixture without Lightsource |
| Notbeleuchtungstyp | |
| Leistungsaufnahme gesamt (W) | 0.1 |
| Stromstärke (A) | 0.001 |
| Primary Supply/Product voltage - min (V) | 220.0 |
| Primary Supply/Product voltage - max (V) | 240.0 |
| THD (bei 230V, 50Hz, bei 100% Dimm-Level) | 1 |
| Elektrische Schutzklasse | Class II |
| Vorschaltgerät benötigt | No |
| Betriebsgerätetyp | Not required |
| Dimmbar | No |
| Dimming method | N/A |
| Nennfrequenz (Hz) | 50/60Hz |
| Max. Anzahl Leuchten pro 10A C Sicherung | 20 |
| Max. Anzahl Leuchten pro 16A C Sicherung | 30 |
| Connectable conductor cross section - Max (mm ²) | 1.5 |

Physikalische Daten

| | |
|---------------------------|----------------|
| Gehäusefarbe | Nickel |
| IP Schutzart | IP44/20 |
| IK Schutzart | IK02 |
| Diffusor | Other |
| Diffusormaterial | None |
| Reflektoroberfläche | Not Applicable |
| Länge (mm) | 95 |
| Breite (mm) | 95 |
| Nominale Produkthöhe (mm) | 100 |
| Deckenausschnitt (mm) | 75 |
| Gewicht (kg) | 0.217 |
| Recessed Depth (mm) | 115 |

Inset Trend 75 SW SQ IP44 BA NO-LMP

Artikelnummer 0084105

SYLVANIA

Packaging

| | |
|--|----------------|
| EAN Code | 5410288841052 |
| Einzelverpackung Länge (cm) | 13.0 |
| Einzelverpackung Breite (cm) | 10.0 |
| Einzelverpackung Tiefe (cm) | 9.0 |
| DUN 14 (außen) | 15410288841059 |
| Anzahl an Einheiten je Außenverpackung | 30 |
| Außenverpackung Länge (cm) | 52.5 |
| Außenverpackung Breite (cm) | 27.5 |
| Außenverpackung Tiefe (cm) | 28.0 |

Safety data

| | |
|----------------------------------|--------|
| Glühdrahttest (°C) | 650 |
| Optimale Betriebstemperatur (°C) | -10-40 |