

Blacklight A60 E27 SL

Artikelnummer 0086302

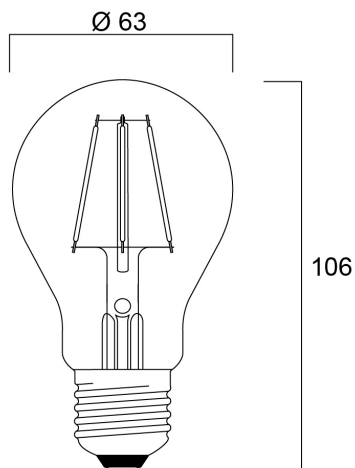
SYLVANIA



- Each LED filament contains special semiconductor chips delivering pure ultraviolet UV-A radiation- Wavelength peak 400nm is entirely safe for human exposure- Pure UV radiation with extremely low lumen output, which avoids masking fluorescence effects- Full glass construction with no external lacquer coating to peel or scratch off- IP54 water/dirt/dust resistant- Engineered in Belgium, Made in China- Applications include: lighting effects in entertainment venues, authentication of banknotes, passports & drivers licences, sensory rooms

Technische Werte

Größe (mm)



Photometrie

Blacklight A60 E27 SL

Artikelnummer 0086302

SYLVANIA

Allgemeine Daten

Produktname	Blacklight A60 E27 SL
Technologie	LED
Lampenform	Pear-shape
Sockel	E27
Lampenausführung	Clear
Leuchtenklassifizierung	Open
Allgemeine Anwendungsbereiche	SPG
ETIM Klasse	EC001959

Optische Daten

UV-A irradiance	50
Lichtfarbe	BLB Blacklight Blue
Photobiological Risk Group	RG0

Elektrische Daten

Wattage (W)	3.5
Primary Supply/Product voltage - min (V)	220
Primary Supply/Product voltage - max (V)	240
Vorschaltgerät benötigt	No
Dimmbar	No
Nennfrequenz (Hz)	50/60Hz

Lifetime data

Durchschnittliche Lebensdauer (h) - L70/B50	6000
---	------

Physikalische Daten

Nominale Produkthöhe (mm)	106
Nominaler Produktdurchmesser (mm)	63
Gewicht (kg)	0.028

Packaging

EAN Code	5410288863023
Einzelverpackung Länge (cm)	6.2
Einzelverpackung Breite (cm)	6.2
Einzelverpackung Tiefe (cm)	11.2
DUN 14 (außen)	15410288863020
Units per inner package	6
Innenverpackung Länge / Höhe (cm)	19.6
Innenverpackung Breite (cm)	13.4
Innenverpackung Länge (cm)	12.2
DUN14 (innen)	25410288863027
Anzahl an Einheiten je Außenverpackung	6
Außenverpackung Länge (cm)	19.6
Außenverpackung Breite (cm)	13.5
Außenverpackung Tiefe (cm)	12.2

Safety data

Reinigungsanweisungen bei Lampenbruch	n/a
Verwendungszweck	Decorative Lighting
Geeignet für die Beleuchtung in privaten Haushalten	Yes