

OPTIX RECESSED 4 CELLS 3000K ALU

Artikelnummer 2021688

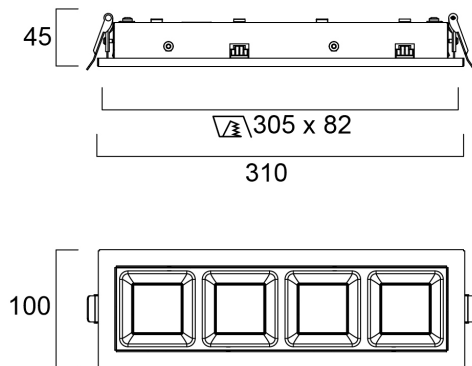
Concord



OPTIX RECESSED 4 CELLS 3000K ALU is a high efficacy low glare luminaire for office and education applications. Ceiling recessed 310x100 mm. Aluminised plastic extra low glare optics. White RAL9016 fixture body. Constant current driver. 3000K Warm White LED, CRI>80, chromaticity tolerance of 3-step MacAdam ellipse. Luminous flux 962lm. Power consumption 8.5W. Luminaire efficacy 113lm/W. 42,000hrs L90B10 lifespan. UGR<18, Luminance at 65°<3000 Cd/m², IK07, IP20. Photobiological safety risk group 1. Electrical protection Class I. Glow wire test 850°C.

Technische Werte

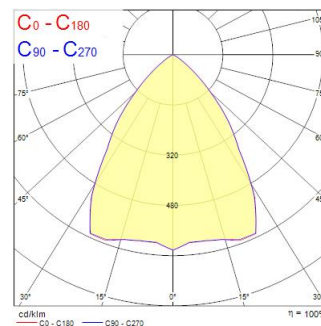
Größe (mm)



Photometrie

Distance [m]	Cone diameter [m]	Beam diameter [m]	Beam diameter [m]	Illuminance [lx]
0.5	0.78	0.78	0.78	234
1.0	1.56	1.56	1.56	59
1.5	2.34	2.34	2.34	39
2.0	3.11	3.11	3.11	29
2.5	3.89	3.89	3.89	25
3.0	4.67	4.67	4.67	21

Distance [m] Cone diameter [m] Illuminance [lx]
 — C0 - C180 (Half beam angle: 75.8°)



OPTIX RECESSED 4 CELLS 3000K ALU

Artikelnummer 2021688

Concord

Allgemeine Daten

Produktname	OPTIX RECESSED 4 CELLS 3000K ALU
Technologie	LED
Sockel	N/A
Gehäuse	Steel
Montage	Ceiling recessed mounting
Integrierter Präsenzmelder	NONE
Leuchtenklassifizierung	Enclosed
Allgemeine Anwendungsbereiche	Office, Education
Umgebungstemperaturbereich	10°C...+25°C
Betriebstemperatur (°C)	25
Virtual assistant compatibility	N/A
ETIM Klasse	EC002892
Garantie	5 Jahre

Optische Daten

Leuchtenlichtstrom (lm)	962
Systemeffizienz (lm/W)	113
Farbtemperatur (K)	3000
Lichtfarbe	Warm White
Farbwiedergabeindex (Ra)	80
Farbkonsistenz (SDCM)	SDCM3
Distributionstyp	Symmetric
Blendungsbegrenzung	< 19
Photobiological Risk Group	RG1

Elektrische Daten

Notbeleuchtungstyp	
Leistungsaufnahme gesamt (W)	8.5
Primary Supply/Product voltage - min (V)	220
Primary Supply/Product voltage - max (V)	240
Leistungsfaktor der Lampe	0.95
THD (bei 230V, 50Hz, bei 100% Dimm-Level)	15
Elektrische Schutzklasse	Class I
Vorschaltgerät benötigt	No
Betriebsgerätetyp	LED driver constant current
Dimmbar	No
Dimming method	N/A
Stromstärke (mA)	150
Einschaltstrom (A)	14
Dauer Einschaltstrom (µs)	150
Energy Efficiency Class (A->G) of contained light source	D
Nennfrequenz (Hz)	50/60Hz
LED Flickering Rate	Ultra low (5% or less)
Max. Anzahl Leuchten pro 10A C Sicherung	64
Max. Anzahl Leuchten pro 16A C Sicherung	100
Max. Anzahl Leuchten pro 10A B Sicherung	40
Max. Anzahl Leuchten pro 16A B Sicherung	60
Connectable conductor cross section - Min (mm ²)	0.75
Connectable conductor cross section - Max (mm ²)	2.5

Lifetime data

Lebensdauer - L70B50	120000
Lebensdauer - L80B20	96500
Lebensdauer - L90B10	42000

OPTIX RECESSED 4 CELLS 3000K ALU

Artikelnummer 2021688

Concord

Physikalische Daten

Gehäusefarbe	RAL 9016 - Traffic white / Bezel
IP Schutzart	IP20
IK Schutzart	IK07
Diffusor	Matt/satinized
Diffusormaterial	PC Polycarbonate
Reflektoroberfläche	High-gloss
Länge (mm)	310
Breite (mm)	100
Nominale Produkthöhe (mm)	45
Gewicht (kg)	0.69

Packaging

EAN Code	5025768216888
Einzelverpackung Länge (cm)	36.5
Einzelverpackung Breite (cm)	18.2
Einzelverpackung Tiefe (cm)	6.0
DUN 14 (außen)	05025768216888
Anzahl an Einheiten je Außenverpackung	1
Außenverpackung Länge (cm)	36.5
Außenverpackung Breite (cm)	18.2
Außenverpackung Tiefe (cm)	6.0
Safety data	
Glühdrahttest (°C)	850
Optimale Betriebstemperatur (°C)	10-25