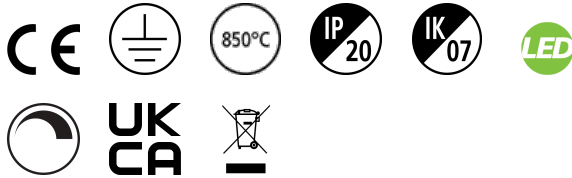


OPTIX RECESSED 4 CELLS 4000K WHT DALI

Artikelnummer 2021695

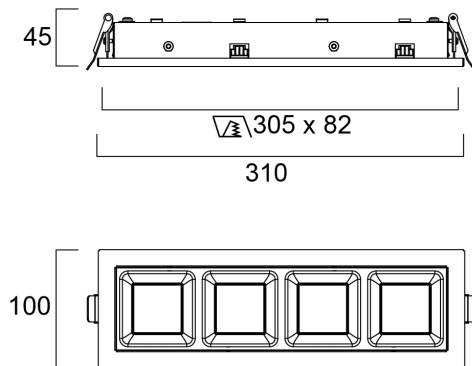
Concord



OPTIX RECESSED 4 CELLS 4000K WHT DALI is a high efficacy low glare luminaire for office and education applications. Ceiling recessed 310x100 mm. White plastic low glare optics. White RAL9016 fixture body. DALI dimmable. 4000K Neutral White LED, CRI>80, chromaticity tolerance of 3-step MacAdam ellipse. Luminous flux 1098lm. Power consumption 9W. Luminaire efficacy 122lm/W. 42,000hrs L90B10 lifespan. UGR<22, Luminance at 65°<3000 Cd/m², IK07, IP20. Photobiological safety risk group 1. Electrical protection Class I. Glow wire test 850°C.

Technische Werte

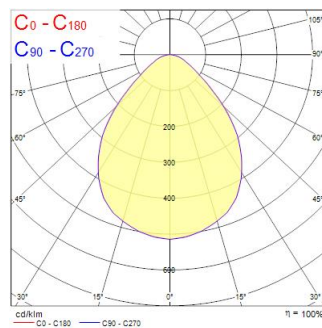
Größe (mm)



Photometrie

Distance [m]	Cone diameter [m]	Beam diameter [m]	Illuminance [lx]
0,5	0,52	0,53	2239
			495
			447
1,0	1,03	1,06	565
			114
			113
1,5	1,55	1,58	251
	2,15	2,19	91
	2,75	2,81	50
2,0	2,07	2,12	141
	2,87	2,93	58
	3,70	3,77	33
2,5	2,59	2,65	90
	3,67	3,74	48
	4,83	4,91	28
3,0	3,11	3,17	63
	4,37	4,44	45
	5,66	5,74	32

Distance [m] Cone diameter [m] Illuminance [lx]
 C0 - C180 (Half beam angle: 95.0°)
 C90 - C270 (Half beam angle: 95.0°)



OPTIX RECESSED 4 CELLS 4000K WHT DALI

Artikelnummer 2021695

Concord

Allgemeine Daten

Produktname	OPTIX RECESSED 4 CELLS 4000K WHT DALI
Technologie	LED
Sockel	N/A
Gehäuse	Steel
Montage	Ceiling recessed mounting
Leuchtenklassifizierung	Enclosed
Allgemeine Anwendungsbereiche	Education, Office
Betriebstemperatur (°C)	25
ETIM Klasse	EC002892
Garantie	5 Jahre

Optische Daten

Leuchtenlichtstrom (lm)	1098
Systemeffizienz (lm/W)	122
Farbtemperatur (K)	4000
Lichtfarbe	Neutral White
Farbwiedergabeindex (Ra)	80
Farbkonsistenz (SDCM)	SDCM3
Blendungsbegrenzung	< 22
Photobiological Risk Group	RG1

Elektrische Daten

Leistungsaufnahme gesamt (W)	9
Primary Supply/Product voltage - min (V)	220
Primary Supply/Product voltage - max (V)	240
Leistungsfaktor der Lampe	0.89
THD (bei 230V, 50Hz, bei 100% Dimm-Level)	6.5
Elektrische Schutzklasse	Class I
Vorschaltgerät benötigt	No
Betriebsgerätetyp	LED driver constant current
Dimmbar	Yes
Dimming method	DALI
Stromstärke (mA)	150
Energy Efficiency Class (A->G) of contained light source	C
Nennfrequenz (Hz)	50/60Hz
LED Flickering Rate	Ultra low (5% or less)
Max. Anzahl Leuchten pro 10A C Sicherung	100
Max. Anzahl Leuchten pro 13A C Sicherung	130
Max. Anzahl Leuchten pro 16A C Sicherung	160
Max. Anzahl Leuchten pro 20A C Sicherung	200
Max. Anzahl Leuchten pro 10A B Sicherung	100
Max. Anzahl Leuchten pro 13A B Sicherung	130
Max. Anzahl Leuchten pro 16A B Sicherung	160
Max. Anzahl Leuchten pro 20A B Sicherung	200
Connectable conductor cross section - Min (mm ²)	0.5
Connectable conductor cross section - Max (mm ²)	1.5

OPTIX RECESSED 4 CELLS 4000K WHT DALI

Artikelnummer 2021695

Concord

Lifetime data

Lebensdauer - L70B50	120000
Lebensdauer - L80B20	96500
Lebensdauer - L90B10	42000

Physikalische Daten

Gehäusefarbe	RAL 9016 - Traffic white / Bezel
IP Schutzart	IP20
IK Schutzart	IK07
Diffusor	Matt/satinized
Diffusormaterial	PC Polycarbonate
Länge (mm)	310
Breite (mm)	100
Nominale Produkthöhe (mm)	45
Gewicht (kg)	0.69

Packaging

EAN Code	5025768216956
Einzelverpackung Länge (cm)	36.5
Einzelverpackung Breite (cm)	18.2
Einzelverpackung Tiefe (cm)	6.0
DUN 14 (außen)	05025768216956
Anzahl an Einheiten je Außenverpackung	1
Außenverpackung Länge (cm)	36.5
Außenverpackung Breite (cm)	18.2
Außenverpackung Tiefe (cm)	6.0

Safety data

Glühdrahttest (°C)	850
--------------------	-----