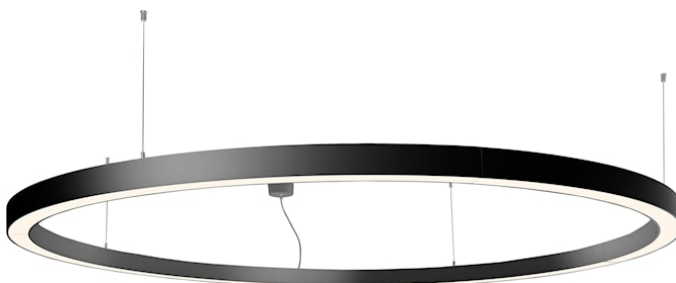


Nilo 1200 Direct/Indirect 3000K DALI Black

Artikelnummer 2050610

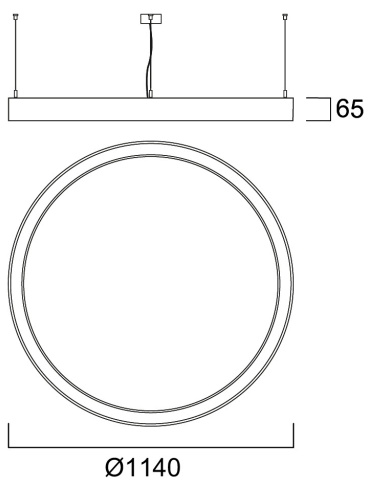
Concord



Nilo is a 360° curve-shaped luminaire with a striking, minimalistic design, perfect for retail, hospitality, and office environments. The product can be suspended at different heights to create appealing lighting effects. Stand-alone and self-contained lighting fixture. Aluminium body, opal diffuser, emits direct and indirect lighting. Textured black finishing colour. Light color temperature: 3000K, warm white. System power: 85W Ra80 typical, LED chromaticity: 3 step MacAdam ellipse (SDCM3), IR/UV free light source without heat radiation. DALI dimmable, 220-240V / 50-60Hz. 75% direct, and 25% indirect lighting. Electrical protection: Class I. Degree of protection: IP20, suitable for indoor environment only. Nominal product dimensions: diameter 1140mmx65mm.

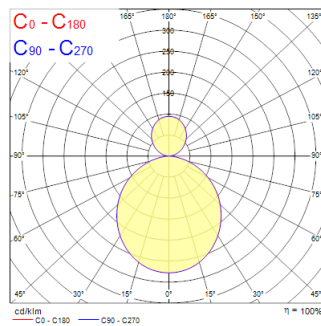
Technische Werte

Größe (mm)



Photometrie

Distance [m]	Cone diameter [m]	E175 [lx]	E190 [lx]	E200 [lx]	E225 [lx]	E250 [lx]	E300 [lx]	E350 [lx]	E400 [lx]	E450 [lx]	E500 [lx]	E600 [lx]	E700 [lx]	E800 [lx]	E900 [lx]	E1000 [lx]
0.5	1.36	1040	520	360	270	216	162	135	108	90	72	54	45	36	30	24
1.0	2.72	258	129	90	68	54	42	36	29	24	19	14	12	9	7	6
1.5	4.08	112	56	40	30	24	18	15	12	10	8	6	5	4	3	2
2.0	5.45	64	32	23	17	14	11	9	7	6	5	4	3	2	2	1
2.5	6.81	40	20	14	11	9	7	6	5	4	3	2	2	1	1	0
3.0	8.17	28	14	10	7	6	5	4	3	2	2	1	1	0	0	0



Nilo 1200 Direct/Indirect 3000K DALI Black

Artikelnummer 2050610

Concord

Allgemeine Daten

Produktname	Nilo 1200 Direct/Indirect 3000K DALI Black
Technologie	LED
Sockel	N/A
Gehäuse	Aluminium
Montage	Suspended
Integrierter Präsenzmelder	NONE
Allgemeine Anwendungsbereiche	Hospitality, Retail, Museums & Galleries
Umgebungstemperaturbereich	1°C...+25°C
Virtual assistant compatibility	N/A
ETIM Klasse	EC002892
Garantie	5 Jahre

Optische Daten

Leuchtenlichtstrom (lm)	9120
Systemeffizienz (lm/W)	107
Farbtemperatur (K)	3000
Lichtfarbe	Warm White
Farbwiedergabeindex (Ra)	80
Farbkonsistenz (SDCM)	SDCM3
Distributionstyp	Symmetric
Blendungsbegrenzung	< 23
Photobiological Risk Group	RG0

Elektrische Daten

Notbeleuchtungstyp	
Leistungsaufnahme gesamt (W)	85
Primary Supply/Product voltage - min (V)	220.0
Primary Supply/Product voltage - max (V)	240.0
Leistungsfaktor der Lampe	0.97
THD (bei 230V, 50Hz, bei 100% Dimm-Level)	7.0
Elektrische Schutzklasse	Class I
Betriebsgerätetyp	LED driver constant current
Dimmbar	Yes
Dimming method	DALI
Stromstärke (mA)	1024
Einschaltstrom (A)	31.2
Dauer Einschaltstrom (µs)	182
Energy Efficiency Class (A->G) of contained light source	C
Nennfrequenz (Hz)	50/60Hz
Max. Anzahl Leuchten pro 10A C Sicherung	14
Max. Anzahl Leuchten pro 13A C Sicherung	18
Max. Anzahl Leuchten pro 16A C Sicherung	45
Max. Anzahl Leuchten pro 16A B Sicherung	27
Connectable conductor cross section - Max (mm ²)	2.5

Lifetime data

Lebensdauer - L80B20 | 50000

Nilo 1200 Direct/Indirect 3000K DALI Black

Artikelnummer 2050610

Concord

Physikalische Daten

Gehäusefarbe	Black
IP Schutzart	IP20
IK Schutzart	IK03
Diffusor	Opal
Diffusormaterial	PMMA Acrylic
Nominale Produkthöhe (mm)	65
Nominaler Produktdurchmesser (mm)	1140
Gewicht (kg)	8.2

Packaging

EAN Code	5025768506101
Einzelverpackung Länge (cm)	126.0
Einzelverpackung Breite (cm)	126.0
Einzelverpackung Tiefe (cm)	14.9
DUN 14 (außen)	05025768506101
Anzahl an Einheiten je Außenverpackung	1
Außenverpackung Länge (cm)	126.0
Außenverpackung Breite (cm)	126.0
Außenverpackung Tiefe (cm)	14.9

Safety data

Glühdrahttest (°C)	650
Optimale Betriebstemperatur (°C)	1-25