

Beacon XL ACT97 3000K MB L3 On-board Dim White

Artikelnummer 2059571

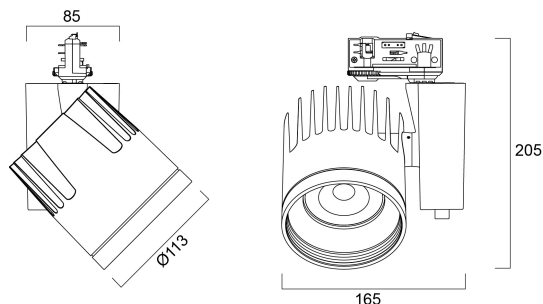
Concord



Integrated LED spotlight, white RAL 9016, compact and minimalist design, low glare, dark-light detail for increased accentuation and visual comfort, ideal for museum, gallery and high-end retail applications, die-cast aluminium body, passive cooling heatsink, beam angle: 33° medium beam, optics: Aluminium reflector, colour temperature: 3000K warm white, total system power: 33W, total fixture output: 2350lm, luminaire efficacy: 71lm/W, LOR: 100%, colour rendering: Ra 97 typical, R9 value at 90, LED Chromacity: 3 step MacAdam ellipse, IR/UV free light source without heat radiation, operating voltage: 220-240V / 50-60Hz, drive current: 850mA, electronic driver, dimmable via on-board potentiometer, power factor: 0.9 electrical protection: CLASS II 3-circuit track Adaptor, compatible with OneTrack, Global Trac, and Concord Lytespan 3 track (for detailed information please check the compatibility list), protection rating: IP20, suitable for internal environment only, horizontal rotation: 355°, vertical tilt: 90°, dimensions: Ø113x165x205mm, weight: 1.66kg.

Technische Werte

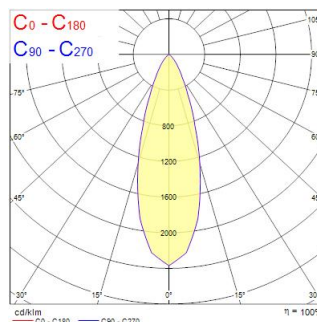
Größe (mm)



Photometrie

Distance [m]	Cone diameter [m]	Beam diameter [m]	Beam diameter [m]	Illuminance [lx]
0.5	0.30	Ø171	Ø180	2309
1.0	0.60	Ø171	Ø180	577
1.5	0.90	Ø171	Ø180	257
2.0	1.19	Ø171	Ø180	148
2.5	1.49	Ø171	Ø180	82
3.0	1.79	Ø171	Ø180	47

Distance [m] Cone diameter [m] Illuminance [lx]
 — C0 - C180 (Half beam angle: 33.2°)



Beacon XL ACT97 3000K MB L3 On-board Dim White

Artikelnummer 2059571

Concord

Allgemeine Daten

Produktname	Beacon XL ACT97 3000K MB L3 On-board Dim White
Technologie	LED
Sockel	N/A
Gehäuse	Aluminium
Montage	Track mounting
Umgebung	Internal
Allgemeine Anwendungsbereiche	Museums & Galleries, Retail
Betriebstemperatur (°C)	25
ETIM Klasse	EC001744
Garantie	5 Jahre

Optische Daten

Leuchtenlichtstrom (lm)	2350
Systemeffizienz (lm/W)	71
Leuchtenbetriebswirkungsgrad (%)	100
Farbtemperatur (K)	3000
Lichtfarbe	Warm White
Farbwiedergabeindex (Ra)	97
Farbabweichung (SDCM)	3
Einstellbarer Farbwert	N
Ausstrahlungswinkel (°)	33
Photobiological Risk Group	RG1

Elektrische Daten

Leistungsaufnahme gesamt (W)	33
Primary Supply/Product voltage - min (V)	220.0
Primary Supply/Product voltage - max (V)	240.0
Leistungsfaktor der Lampe	0.9
Elektrische Schutzklasse	Class II
Betriebsgerätetyp	Electronic ballast
Dimmbar	Yes
Dimming method	1-10V (Analogue)
Dimmbar bis (%)	1
Stromstärke (mA)	850
Einschaltstrom (A)	20
Dauer Einschaltstrom (µs)	50
Energy Efficiency Class (A->G) of contained light source	F
Nennfrequenz (Hz)	50/60Hz
Max. Anzahl Leuchten pro 16A C Sicherung	85

Lifetime data

Lebensdauer - L70B50	72000
Lebensdauer - L70B10	72000
Lebensdauer - L80B20	72000
Lebensdauer - L80B10	72000
Lebensdauer - L90B50	43000
Lebensdauer - L90B20	36000
Lebensdauer - L90B10	32000

Physikalische Daten

Gehäusefarbe	White
IP Schutzart	IP20
IK Schutzart	IK02
Reflektoroberfläche	Not Applicable
Breite (mm)	165
Nominale Produkthöhe (mm)	205
Nominaler Produktdurchmesser (mm)	113

Beacon XL ACT97 3000K MB L3 On-board Dim White

Artikelnummer 2059571

Concord

Packaging

EAN Code	5025768595716
Einzelverpackung Länge (cm)	18.0
Einzelverpackung Breite (cm)	18.0
Einzelverpackung Tiefe (cm)	16.0
DUN 14 (außen)	05025768595716
Anzahl an Einheiten je Außenverpackung	1
Außenverpackung Länge (cm)	18.0
Außenverpackung Breite (cm)	18.0
Außenverpackung Tiefe (cm)	16.0

Safety data

Glühdrahttest (°C)	650
--------------------	-----