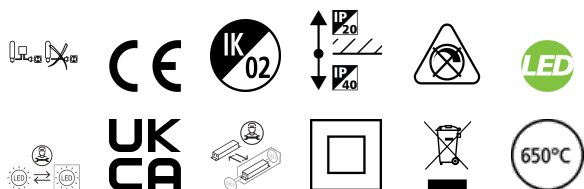


ASCENT 100 II ARCH 1200 4K STD 120

Artikelnummer 2060525

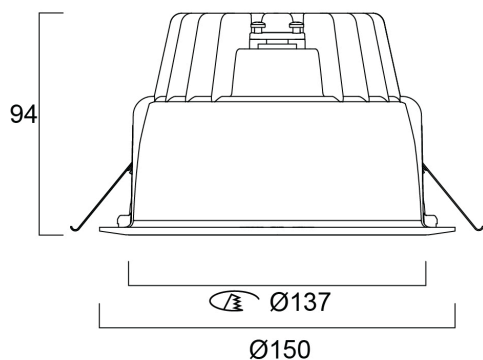
Concord



The ASCENT 100 II ARCH 1200 4K STD 120 is a high efficient non dimmable downlight luminaire, Colour rendering index Ra >80, Colour temperature: 4000K Neutral White, Class II, Protection rating IP40/IP20, Cut out dimensions: 137mm

Technische Werte

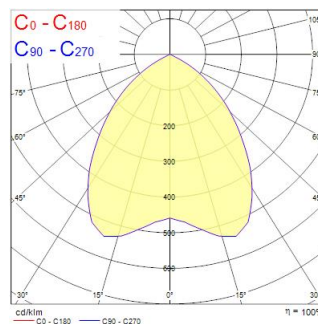
Größe (mm)



Photometrie

Distance [m]	Cone diameter [m]	Beam angle	Illuminance [lx]
0.5	0.94	43.3°	225
1.0	1.88	43.3°	56
1.5	2.83	43.3°	23
2.0	3.77	43.3°	14
2.5	4.71	43.3°	9
3.0	5.65	43.3°	6

Distance [m] Cone diameter [m] Illuminance [lx]
C0 - C180 (Half beam angle: 86.6°)



ASCENT 100 II ARCH 1200 4K STD 120

Artikelnummer 2060525

Concord

Allgemeine Daten

Produktname	ASCENT 100 II ARCH 1200 4K STD 120
Technologie	LED
Sockel	N/A
Gehäuse	Aluminium
Montage	Ceiling recessed mounting
Allgemeine Anwendungsbereiche	Hospitality, Office, Retail
Umgebungstemperaturbereich	0°C...+25°C
Betriebstemperatur (°C)	25
ETIM Klasse	EC001744
Garantie	5 Jahre

Optische Daten

Leuchtenlichtstrom (lm)	1228
Systemeffizienz (lm/W)	123
Leuchtenbetriebswirkungsgrad (%)	100
Farbtemperatur (K)	4000
Farbwiedergabeindex (Ra)	80
Farbabweichung (SDCM)	3
Ausstrahlungswinkel (°)	85
Blendungsbegrenzung	< 23
Photobiological Risk Group	RG0

Elektrische Daten

Leistungsaufnahme gesamt (W)	10
Primary Supply/Product voltage - min (V)	220
Primary Supply/Product voltage - max (V)	240
Leistungsfaktor der Lampe	0.90
THD (bei 230V, 50Hz, bei 100% Dimm-Level)	15
Elektrische Schutzklasse	Class II
Vorschaltgerät benötigt	Yes
Betriebsgerätetyp	Electronic ballast
Betriebsgerätemontage	Remote
Dimmbar	No
Dimming method	N/A
Stromstärke (mA)	200
Einschaltstrom (A)	8
Energy Efficiency Class (A->G) of contained light source	C
Nennfrequenz (Hz)	50/60Hz
Max. Anzahl Leuchten pro 10A B Sicherung	38
Max. Anzahl Leuchten pro 16A B Sicherung	60

Lifetime data

Lebensdauer - L70B50	100000
Lebensdauer - L80B20	87500
Lebensdauer - L90B10	39000

ASCENT 100 II ARCH 1200 4K STD 120

Artikelnummer 2060525

Concord

Physikalische Daten

Gehäusefarbe	RAL 9016 - Traffic white / Bezel
IP Schutzart	IP40/20
IK Schutzart	IK02
Diffusor	Opal
Diffusormaterial	PMMA Acrylic
Breite (mm)	150
Nominale Produkthöhe (mm)	94
Nominaler Produktdurchmesser (mm)	150
Gewicht (kg)	0.715

Packaging

EAN Code	5025768605255
Einzelverpackung Länge (cm)	17.5
Einzelverpackung Breite (cm)	15.0
Einzelverpackung Tiefe (cm)	17.5
DUN 14 (außen)	05025768605255
Anzahl an Einheiten je Außenverpackung	1
Außenverpackung Länge (cm)	17.5
Außenverpackung Breite (cm)	15.0
Außenverpackung Tiefe (cm)	17.5

Safety data

Glühdrahttest (°C)	650
--------------------	-----