

ASCENT 100 II ARCH 1900 4K STD 160

Artikelnummer 2060555

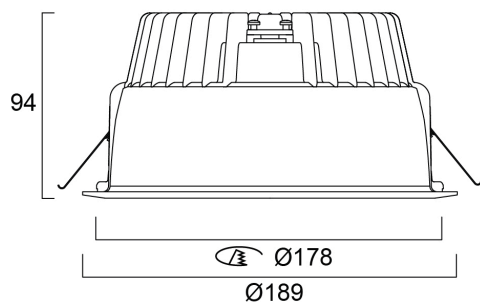
Concord



The ASCENT 100 II ARCH 1900 4K STD 160 is a high efficient non dimmable downlight luminaire, Colour rendering index Ra >80, Colour temperature: 4000K Neutral White, Class II, Protection rating IP40/IP20, Cut out dimensions: 178mm. Additional accessories of diffusers and plaster in available.

Technische Werte

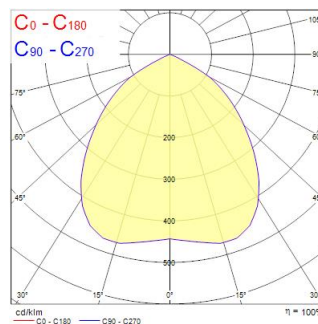
Größe (mm)



Photometrie

Distance [m]	Cone diameter [m]	Beam diameter [m]	Illuminance [lx]
0.5	1.08	Ø178	3425
1.0	2.17	Ø178	851
1.5	3.25	Ø178	375
2.0	4.33	Ø178	213
2.5	5.42	Ø178	135
3.0	6.50	Ø178	96

Distance [m] Cone diameter [m] Illuminance [lx]
C0 - C180 (Half beam angle: 94.6°)



ASCENT 100 II ARCH 1900 4K STD 160

Artikelnummer 2060555

Concord

Allgemeine Daten

Produktname	ASCENT 100 II ARCH 1900 4K STD 160
Technologie	LED
Sockel	N/A
Gehäuse	Aluminium
Montage	Ceiling recessed mounting
Integrierter Präsenzmelder	NONE
Allgemeine Anwendungsbereiche	Hospitality, Office, Retail
Umgebungstemperaturbereich	25°C...+25°C
Betriebstemperatur (°C)	25
Virtual assistant compatibility	N/A
ETIM Klasse	EC001744
Garantie	5 Jahre

Optische Daten

Leuchtenlichtstrom (lm)	1921
Systemeffizienz (lm/W)	113
Leuchtenbetriebswirkungsgrad (%)	100
Farbtemperatur (K)	4000
Farbwiedergabeindex (Ra)	80
Farbkonsistenz (SDCM)	SDCM3
Farbabweichung (SDCM)	3
Ausstrahlungswinkel (°)	85
Distributionstyp	Diffuse
Blendungsbegrenzung	< 24
Photobiological Risk Group	RG0

Elektrische Daten

Leistungsaufnahme gesamt (W)	17
Primary Supply/Product voltage - min (V)	220
Primary Supply/Product voltage - max (V)	240
Leistungsfaktor der Lampe	0.95
THD (bei 230V, 50Hz, bei 100% Dimm-Level)	150
Elektrische Schutzklasse	Class II
Vorschaltgerät benötigt	Yes
Betriebsgerätetyp	Electronic ballast
Betriebsgerätemontage	Remote
Dimmbar	No
Dimming method	N/A
Stromstärke (mA)	300
Einschaltstrom (A)	14.5
Dauer Einschaltstrom (µs)	114
Energy Efficiency Class (A->G) of contained light source	C
Nennfrequenz (Hz)	50/60Hz
Max. Anzahl Leuchten pro 10A C Sicherung	52
Max. Anzahl Leuchten pro 13A C Sicherung	67
Max. Anzahl Leuchten pro 16A C Sicherung	85
Max. Anzahl Leuchten pro 20A C Sicherung	104
Max. Anzahl Leuchten pro 10A B Sicherung	32
Max. Anzahl Leuchten pro 13A B Sicherung	41
Max. Anzahl Leuchten pro 16A B Sicherung	50
Max. Anzahl Leuchten pro 20A B Sicherung	62
Connectable conductor cross section - Min (mm ²)	0.5
Connectable conductor cross section - Max (mm ²)	1.5

ASCENT 100 II ARCH 1900 4K STD 160

Artikelnummer 2060555

Concord

Lifetime data

Lebensdauer - L70B50	100000
Lebensdauer - L80B20	100000
Lebensdauer - L90B10	58000

Physikalische Daten

Gehäusefarbe	RAL 9016 - Traffic white / Bezel
IP Schutzart	IP40/20
IK Schutzart	IK02
Diffusor	Opal
Diffusormaterial	PMMA Acrylic
Reflektoroberfläche	High-gloss
Nominale Produkthöhe (mm)	94
Nominaler Produktdurchmesser (mm)	189
Gewicht (kg)	1.2

Packaging

EAN Code	5025768605552
Einzelverpackung Länge (cm)	25.0
Einzelverpackung Breite (cm)	20.0
Einzelverpackung Tiefe (cm)	25.0
DUN 14 (außen)	05025768605552
Anzahl an Einheiten je Außenverpackung	1
Außenverpackung Länge (cm)	25.0
Außenverpackung Breite (cm)	20.0
Außenverpackung Tiefe (cm)	25.0

Safety data

Glühdrahttest (°C)	650
Optimale Betriebstemperatur (°C)	25-25