

# ASCENT 100 II DECO 2700 3K DALI 160

Artikelnummer 2060652

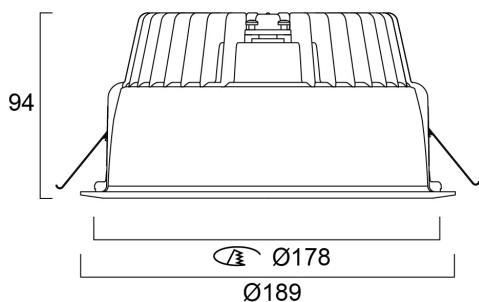
**Concord**



The ASCENT 100 II DECO 2700 3K DALI 160 is a high efficient DALI dimmable downlight luminaire, Colour rendering index Ra >80, Colour temperature: 3000K Warm White, Class II, Protection rating IP40/IP20, Cut out dimensions: 178mm

## Technische Werte

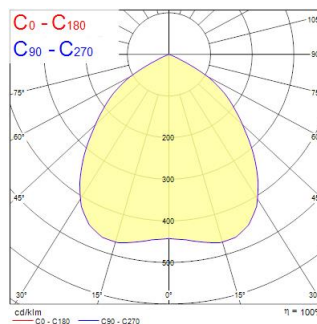
### Größe (mm)



### Photometrie

Distance [m]	Cone diameter [m]	Beam diameter [m]	Illuminance [lx]
0.5	1.08	Ø178	488
1.0	2.17	Ø178	117
1.5	3.25	Ø178	51
2.0	4.33	Ø178	29
2.5	5.42	Ø178	19
3.0	6.50	Ø178	13

Distance [m] Cone diameter [m] Illuminance [lx]  
C0 - C180 (Half beam angle: 94.6°)



# ASCENT 100 II DECO 2700 3K DALI 160

Artikelnummer 2060652

Concord

## Allgemeine Daten

Produktname	ASCENT 100 II DECO 2700 3K DALI 160
Technologie	LED
Sockel	N/A
Gehäuse	Aluminium
Montage	Ceiling recessed mounting
Integrierter Präsenzmelder	NONE
Allgemeine Anwendungsbereiche	Hospitality, Office, Retail
Umgebungstemperaturbereich	25°C...+25°C
Betriebstemperatur (°C)	25
Virtual assistant compatibility	
ETIM Klasse	EC001744
Garantie	5 Jahre

## Optische Daten

Leuchtenlichtstrom (lm)	2649
Systemeffizienz (lm/W)	139
Leuchtenbetriebswirkungsgrad (%)	100
Farbtemperatur (K)	3000
Farbwiedergabeindex (Ra)	80
Farbabweichung (SDCM)	3
Farbkonsistenz (SDCM)	SDCM3
Ausstrahlungswinkel (°)	85
Distributionstyp	Diffuse
Blendungsbegrenzung	< 25
Photobiological Risk Group	RG0

## Elektrische Daten

Leistungsaufnahme gesamt (W)	19
Primary Supply/Product voltage - min (V)	220.0
Primary Supply/Product voltage - max (V)	240.0
Leistungsfaktor der Lampe	0.95
THD (bei 230V, 50Hz, bei 100% Dimm-Level)	10
Elektrische Schutzklasse	Class II
Vorschaltgerät benötigt	Yes
Betriebsgerädetyp	Electronic ballast
Betriebsgerätemontage	Remote
Dimmbar	Yes
Dimming method	DALI-2, Switch-dim (mains-rated)
Stromstärke (mA)	400
Einschaltstrom (A)	5
Dauer Einschaltstrom (µs)	20
Energy Efficiency Class (A->G) of contained light source	D
Nennfrequenz (Hz)	50/60Hz
Max. Anzahl Leuchten pro 10A C Sicherung	50
Max. Anzahl Leuchten pro 16A C Sicherung	82
Max. Anzahl Leuchten pro 10A B Sicherung	82
Max. Anzahl Leuchten pro 16A B Sicherung	130
Connectable conductor cross section - Min (mm <sup>2</sup> )	0.5
Connectable conductor cross section - Max (mm <sup>2</sup> )	1.5

## Lifetime data

Lebensdauer - L70B50	100000
Lebensdauer - L80B20	100000
Lebensdauer - L90B10	580000

# ASCENT 100 II DECO 2700 3K DALI 160

Artikelnummer 2060652

Concord

## Physikalische Daten

Gehäusefarbe	RAL 9016 - Traffic white / Bezel
IP Schutzart	IP40/20
IK Schutzart	IK02
Diffusor	Opal
Diffusormaterial	PMMA Acrylic
Reflektoroberfläche	High-gloss
Nominale Produkthöhe (mm)	94
Nominaler Produktdurchmesser (mm)	189
Gewicht (kg)	1.2

## Packaging

EAN Code	5025768606528
Einzelverpackung Länge (cm)	25.0
Einzelverpackung Breite (cm)	20.0
Einzelverpackung Tiefe (cm)	25.0
DUN 14 (außen)	05025768606528
Anzahl an Einheiten je Außenverpackung	1
Außenverpackung Länge (cm)	25.0
Außenverpackung Breite (cm)	20.0
Außenverpackung Tiefe (cm)	25.0

## Safety data

Glühdrahttest (°C)	650
Optimale Betriebstemperatur (°C)	25-25