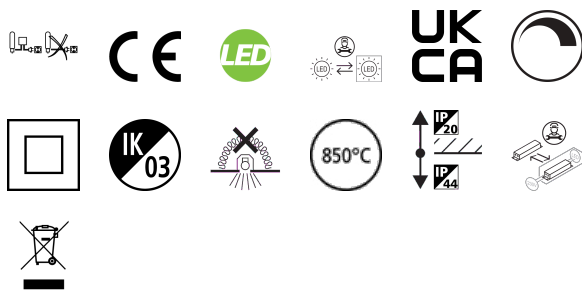


Solstice 68 1150lm 940 DALI

Artikelnummer 2060805

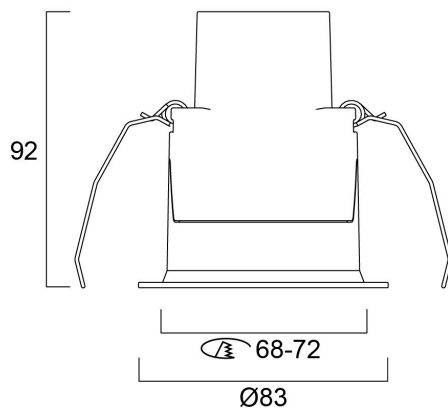
Concord



The Solstice 68 1150lm 940 DALI is a high efficient DALI dimmable downlight luminaire, Colour rendering index Ra>90, Colour temperature: 4000K Neutral White, Class II, Protection rating IP44/IP20, Cut out dimensions: 68mm

Technische Werte

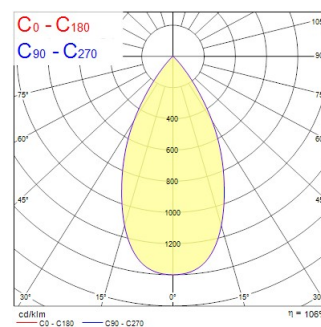
Größe (mm)



Photometrie

Distance [m]	Cone diameter [m]	Beam diameter [m]	Beam angle [°]	Illuminance [lx]
0.5	0.49	Ø171	26.1°	6090
		Ø100	26.1°	2215
1.0	0.98	Ø171	26.1°	1522
		Ø100	26.1°	350
1.5	1.47	Ø171	26.1°	677
		Ø100	26.1°	226
2.0	1.96	Ø171	26.1°	391
		Ø100	26.1°	159
2.5	2.45	Ø171	26.1°	244
		Ø100	26.1°	99
3.0	2.94	Ø171	26.1°	169
		Ø100	26.1°	65

Distance [m] Cone diameter [m] Illuminance [lx]
 C0 - C180 (Half beam angle: 52.2°)



Solstice 68 1150lm 940 DALI

Artikelnummer 2060805

Concord

Allgemeine Daten

Produktname	Solstice 68 1150lm 940 DALI
Technologie	LED
Sockel	N/A
Gehäuse	Aluminium
Montage	Ceiling recessed mounting
Integrierter Präsenzmelder	NONE
Allgemeine Anwendungsbereiche	Hospitality, Retail
Umgebungstemperaturbereich	5°C...+35°C
Virtual assistant compatibility	N/A
ETIM Klasse	EC001744
E-Nummer FI	4170456
Garantie	5 Jahre

Optische Daten

Leuchtenlichtstrom (lm)	1150
Systemeffizienz (lm/W)	121
Farbtemperatur (K)	4000
Lichtfarbe	Neutral White
Farbwiedergabeindex (Ra)	90
Farbabweichung (SDCM)	3
Farbkonsistenz (SDCM)	SDCM3
Ausstrahlungswinkel (°)	52
Distributionstyp	Symmetric
Blendungsbegrenzung	< 21
Photobiological Risk Group	RG0

Elektrische Daten

Notbeleuchtungstyp	
Leistungsaufnahme gesamt (W)	9.5
Stromstärke (A)	1
Primary Supply/Product voltage - min (V)	220.0
Primary Supply/Product voltage - max (V)	240.0
Leistungsfaktor der Lampe	0.9
THD (bei 230V, 50Hz, bei 100% Dimm-Level)	0.1
Elektrische Schutzklasse	Class II
Vorschaltgerät benötigt	Yes
Betriebsgerätetyp	LED driver constant current
Dimmbar	Yes
Dimming method	DALI-2, Switch-dim (mains-rated)
Stromstärke (mA)	250
Einschaltstrom (A)	9.5
Dauer Einschaltstrom (µs)	155
Energy Efficiency Class (A->G) of contained light source	E
Nennfrequenz (Hz)	50/60Hz
Max. Anzahl Leuchten pro 10A C Sicherung	106
Max. Anzahl Leuchten pro 16A C Sicherung	170
Max. Anzahl Leuchten pro 10A B Sicherung	72
Max. Anzahl Leuchten pro 16A B Sicherung	115
Connectable conductor cross section - Min (mm ²)	0.5
Connectable conductor cross section - Max (mm ²)	1.5

Lifetime data

Lebensdauer - L70B50	100000
Lebensdauer - L80B50	100000
Lebensdauer - L90B50	56000

Solstice 68 1150lm 940 DALI

Artikelnummer 2060805

Concord

Physikalische Daten

Gehäusefarbe	RAL 9016 - Traffic white / Bezel
IP Schutzart	IP44/20
IK Schutzart	IK03
Diffusor	Diffuse
Diffusormaterial	PC Polycarbonate
Reflektoroberfläche	High-gloss
Nominale Produkthöhe (mm)	92
Nominaler Produktdurchmesser (mm)	83
Deckenausschnitt (mm)	68
Gewicht (kg)	0.4

Packaging

EAN Code	5025768608058
Einzelverpackung Länge (cm)	10.0
Einzelverpackung Breite (cm)	13.0
Einzelverpackung Tiefe (cm)	16.0
DUN 14 (außen)	05025768608058
Anzahl an Einheiten je Außenverpackung	1
Außenverpackung Länge (cm)	10.0
Außenverpackung Breite (cm)	13.0
Außenverpackung Tiefe (cm)	16.0

Safety data

Glühdrahttest (°C)	850
Optimale Betriebstemperatur (°C)	5-35