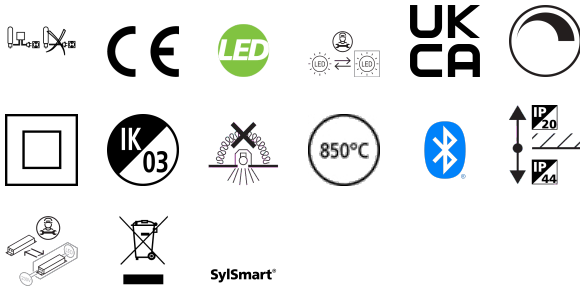


Solstice 68 1150lm 940 SSA01D

Artikelnummer 2060819

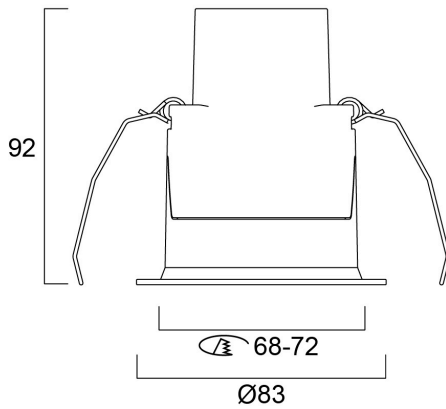
Concord



The Solstice 68 1150lm 940 SSA01D is a high efficient SYLSMART Connected enabled downlight luminaire, Colour rendering index Ra>90, Colour temperature: 4000K Neutral White, Class II, Protection rating IP44/IP20, Cut out dimensions: 68mm

Technische Werte

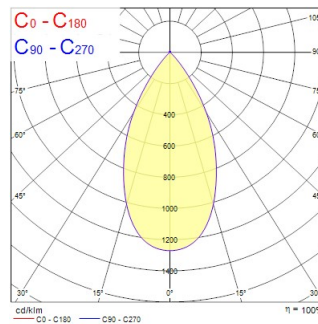
Größe (mm)



Photometrie

Distance [m]	Cone diameter [m]	Beam diameter [m]	Beam diameter [in]	Illuminance [lx]
0.5	0.49	Ø171	26.5"	814
1.0	0.99	Ø342	53"	203
1.5	1.48	Ø513	80"	88
2.0	1.98	Ø684	107"	65
2.5	2.47	Ø855	134"	52
3.0	2.97	Ø1026	161"	45

Distance [m] Cone diameter [m] Illuminance [lx]
C0 - C180 (Half beam angle: 52.6°)



Solstice 68 1150lm 940 SSA01D

Artikelnummer 2060819

Concord

Allgemeine Daten

Produktname	Solstice 68 1150lm 940 SSA01D
Technologie	LED
Sockel	N/A
Gehäuse	Aluminium
Montage	Ceiling recessed mounting
Integrierter Präsenzmelder	NONE
Allgemeine Anwendungsbereiche	Hospitality, Retail
Umgebungstemperaturbereich	5°C...+35°C
Virtual assistant compatibility	N/A
ETIM Klasse	EC001744
E-Nummer FI	4170460
Garantie	5 Jahre

Optische Daten

Leuchtenlichtstrom (lm)	1150
Systemeffizienz (lm/W)	121
Farbtemperatur (K)	4000
Lichtfarbe	Neutral White
Farbwiedergabeindex (Ra)	90
Farbkonsistenz (SDCM)	SDCM3
Farbabweichung (SDCM)	3
Ausstrahlungswinkel (°)	52
Distributionstyp	Symmetric
Blendungsbegrenzung	< 21
Photobiological Risk Group	RG0

Elektrische Daten

Notbeleuchtungstyp	
Leistungsaufnahme gesamt (W)	9.5
Stromstärke (A)	1
Primary Supply/Product voltage - min (V)	220.0
Primary Supply/Product voltage - max (V)	240.0
Leistungsfaktor der Lampe	0.98
THD (bei 230V, 50Hz, bei 100% Dimm-Level)	0.1
Elektrische Schutzklasse	Class II
Vorschaltgerät benötigt	Yes
Betriebsgerätetyp	LED driver constant current
Dimmbar	Yes
Dimming method	SylSmart Connected (SSA)
Stromstärke (mA)	250
Einschaltstrom (A)	20
Dauer Einschaltstrom (µs)	25
Energy Efficiency Class (A->G) of contained light source	E
Nennfrequenz (Hz)	50/60Hz
Max. Anzahl Leuchten pro 16A C Sicherung	82
Max. Anzahl Leuchten pro 10A B Sicherung	82
Max. Anzahl Leuchten pro 16A B Sicherung	130
Connectable conductor cross section - Min (mm ²)	0.5
Connectable conductor cross section - Max (mm ²)	1.5

Lifetime data

Lebensdauer - L70B50	100000
Lebensdauer - L80B50	100000
Lebensdauer - L90B50	56000

Solstice 68 1150lm 940 SSA01D

Artikelnummer 2060819

Concord

Physikalische Daten

Gehäusefarbe	RAL 9016 - Traffic white / Bezel
IP Schutzart	IP44/20
IK Schutzart	IK03
Diffusor	Diffuse
Diffusormaterial	PC Polycarbonate
Reflektoroberfläche	High-gloss
Nominale Produkthöhe (mm)	92
Nominaler Produktdurchmesser (mm)	83
Deckenausschnitt (mm)	68
Gewicht (kg)	0.4

Packaging

EAN Code	5025768608195
Einzelverpackung Länge (cm)	10.0
Einzelverpackung Breite (cm)	13.0
Einzelverpackung Tiefe (cm)	16.0
DUN 14 (außen)	05025768608195
Anzahl an Einheiten je Außenverpackung	1
Außenverpackung Länge (cm)	10.0
Außenverpackung Breite (cm)	13.0
Außenverpackung Tiefe (cm)	16.0
Safety data	
Glühdrahttest (°C)	850
Optimale Betriebstemperatur (°C)	5-35