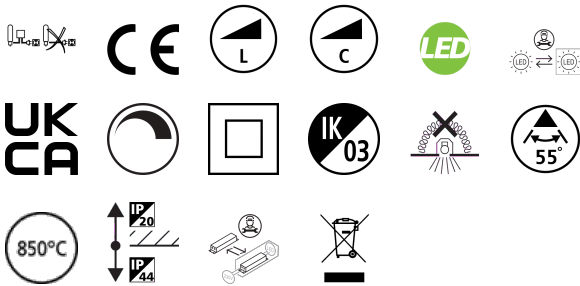


# Solstice 68 1030lm 930 DIM GB

Artikelnummer 2060824

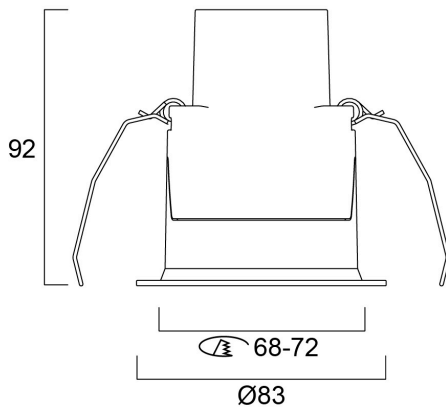
Concord



The Solstice 68 1030lm 930 DIM GB is a high efficient phase dimmable downlight luminaire, Colour rendering index Ra>90, Colour temperature: 3000K Warm White, Class II, Protection rating IP44/IP20, Cut out dimensions: 68mm

## Technische Werte

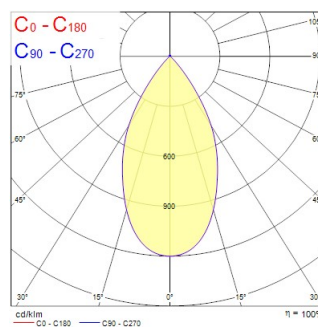
### Größe (mm)



### Photometrie

Distance [m]	Cone diameter [m]	Beam diameter [m]	Illuminance [lx]
0.5	0.51	Ø171 E100 27.2"	4945 1168
1.0	1.03	Ø342 E100 27.2"	1236 428
1.5	1.54	Ø513 E100 27.2"	549 154
2.0	2.06	Ø684 E100 27.2"	339 109
2.5	2.57	Ø855 E100 27.2"	196 70
3.0	3.08	Ø1026 E100 27.2"	137 48

Distance [m] Cone diameter [m] Illuminance [lx]  
C0 - C180 (Half beam angle: 54.4°)



# Solstice 68 1030lm 930 DIM GB

Artikelnummer 2060824

Concord

## Allgemeine Daten

Produktname	Solstice 68 1030lm 930 DIM GB
Technologie	LED
Sockel	N/A
Gehäuse	Aluminium
Montage	Ceiling recessed mounting
Integrierter Präsenzmelder	NONE
Allgemeine Anwendungsbereiche	Hospitality, Retail
Umgebungstemperaturbereich	5°C...+35°C
Virtual assistant compatibility	N/A
ETIM Klasse	EC001744
E-Nummer FI	4170465
Garantie	5 Jahre

## Optische Daten

Leuchtenlichtstrom (lm)	1030
Systemeffizienz (lm/W)	103
Farbtemperatur (K)	3000
Lichtfarbe	Warm White
Farbwiedergabeindex (Ra)	90
Farbabweichung (SDCM)	3
Farbkonsistenz (SDCM)	SDCM3
Ausstrahlungswinkel (°)	55
Distributionstyp	Symmetric
Blendungsbegrenzung	< 21
Photobiological Risk Group	RG0

## Elektrische Daten

Notbeleuchtungstyp	
Leistungsaufnahme gesamt (W)	10
Stromstärke (A)	1
Primary Supply/Product voltage - min (V)	220.0
Primary Supply/Product voltage - max (V)	240.0
Leistungsfaktor der Lampe	0.95
THD (bei 230V, 50Hz, bei 100% Dimm-Level)	0.2
Elektrische Schutzklasse	Class II
Vorschaltgerät benötigt	Yes
Betriebsgerätetyp	LED driver constant current
Dimmbar	Yes
Dimming method	Mains: leading / trailing edge
Stromstärke (mA)	250
Einschaltstrom (A)	10
Dauer Einschaltstrom (µs)	100
Energy Efficiency Class (A->G) of contained light source	E
Nennfrequenz (Hz)	50/60Hz
Max. Anzahl Leuchten pro 10A C Sicherung	81
Max. Anzahl Leuchten pro 16A C Sicherung	131
Max. Anzahl Leuchten pro 10A B Sicherung	51
Max. Anzahl Leuchten pro 16A B Sicherung	82
Connectable conductor cross section - Min (mm <sup>2</sup> )	0.5
Connectable conductor cross section - Max (mm <sup>2</sup> )	1.5

## Lifetime data

Lebensdauer - L70B50	100000
Lebensdauer - L80B50	100000
Lebensdauer - L90B50	56000

# Solstice 68 1030lm 930 DIM GB

Artikelnummer 2060824

**Concord**

## Physikalische Daten

Gehäusefarbe	RAL 9004 - Signal black
IP Schutzart	IP44/20
IK Schutzart	IK03
Diffusor	Diffuse
Diffusormaterial	PC Polycarbonate
Reflektoroberfläche	High-gloss
Nominale Produkthöhe (mm)	92
Nominaler Produktdurchmesser (mm)	83
Deckenausschnitt (mm)	68
Gewicht (kg)	0.4

## Packaging

EAN Code	5025768608249
Einzelverpackung Länge (cm)	10.0
Einzelverpackung Breite (cm)	13.0
Einzelverpackung Tiefe (cm)	16.0
DUN 14 (außen)	05025768608249
Anzahl an Einheiten je Außenverpackung	1
Außenverpackung Länge (cm)	10.0
Außenverpackung Breite (cm)	13.0
Außenverpackung Tiefe (cm)	16.0
<b>Safety data</b>	
Glühdrahttest (°C)	850
Optimale Betriebstemperatur (°C)	5-35