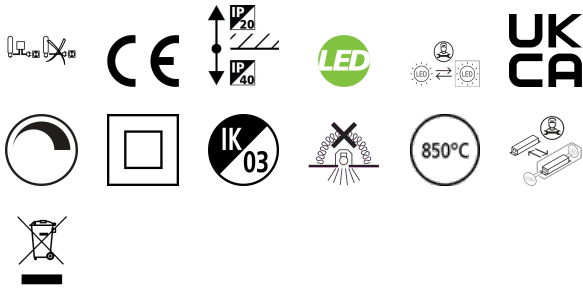


Solstice 100 1535lm 940 DALI Adjustable WW

Artikelnummer 2060835

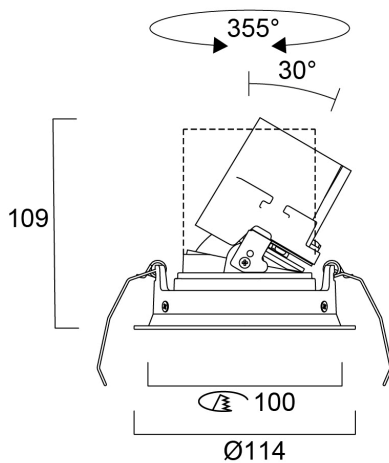
Concord



The Solstice 100 1535lm 940 DALI Adjustable is a high efficient DALI dimmable downlight luminaire, Colour rendering index Ra>90, Colour temperature: 4000K Neutral White, Class II, Protection rating IP40/IP20, Cut out dimensions: 100mm, fully adjustable with 355 degree angles

Technische Werte

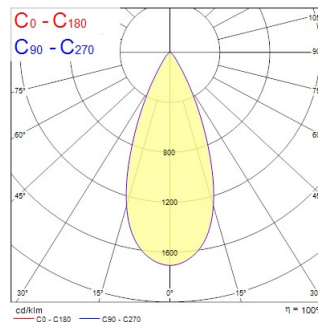
Größe (mm)



Photometrie

| Distance [m] | Cone diameter [m] | Beam diameter [m] | Illuminance [lx] |
|--------------|-------------------|-------------------|------------------|
| 0.5 | 0.39 | 0.39 | 10473 420 |
| 1.0 | 0.79 | 0.79 | 2619 100 |
| 1.5 | 1.18 | 1.18 | 1164 47 |
| 2.0 | 1.58 | 1.58 | 605 20 |
| 2.5 | 1.97 | 1.97 | 419 17 |
| 3.0 | 2.36 | 2.36 | 291 10 |

Distance [m] Cone diameter [m] Illuminance [lx]
C0 - C180 (Half beam angle: 43.0°)



Solstice 100 1535lm 940 DALI Adjustable WW

Artikelnummer 2060835

Concord

Allgemeine Daten

| | |
|---------------------------------|--|
| Produktname | Solstice 100 1535lm 940 DALI Adjustable WW |
| Technologie | LED |
| Sockel | N/A |
| Gehäuse | Aluminium |
| Montage | Ceiling recessed mounting |
| Integrierter Präsenzmelder | NONE |
| Allgemeine Anwendungsbereiche | Hospitality, Retail |
| Umgebungstemperaturbereich | 5°C...+35°C |
| Virtual assistant compatibility | N/A |
| ETIM Klasse | EC001744 |
| E-Nummer FI | 4170488 |
| Garantie | 5 Jahre |

Optische Daten

| | |
|----------------------------|---------------|
| Leuchtenlichtstrom (lm) | 1535 |
| Systemeffizienz (lm/W) | 162 |
| Farbtemperatur (K) | 4000 |
| Lichtfarbe | Neutral White |
| Farbwiedergabeindex (Ra) | 90 |
| Farbkonsistenz (SDCM) | SDCM3 |
| Farbabweichung (SDCM) | 3 |
| Ausstrahlungswinkel (°) | 43 |
| Distributionstyp | Symmetric |
| Blendungsbegrenzung | < 18 |
| Photobiological Risk Group | RG0 |

Elektrische Daten

| | |
|--|----------------------------------|
| Notbeleuchtungstyp | |
| Leistungsaufnahme gesamt (W) | 9.5 |
| Stromstärke (A) | 1 |
| Primary Supply/Product voltage - min (V) | 220.0 |
| Primary Supply/Product voltage - max (V) | 240.0 |
| Leistungsfaktor der Lampe | 0.9 |
| THD (bei 230V, 50Hz, bei 100% Dimm-Level) | 0.1 |
| Elektrische Schutzklasse | Class II |
| Vorschaltgerät benötigt | Yes |
| Betriebsgerätetyp | LED driver constant current |
| Dimmbar | Yes |
| Dimming method | DALI-2, Switch-dim (mains-rated) |
| Stromstärke (mA) | 250 |
| Einschaltstrom (A) | 9.5 |
| Dauer Einschaltstrom (µs) | 155 |
| Energy Efficiency Class (A->G) of contained light source | E |
| Nennfrequenz (Hz) | 50/60Hz |
| Max. Anzahl Leuchten pro 10A C Sicherung | 106 |
| Max. Anzahl Leuchten pro 16A C Sicherung | 170 |
| Max. Anzahl Leuchten pro 10A B Sicherung | 72 |
| Max. Anzahl Leuchten pro 16A B Sicherung | 115 |
| Connectable conductor cross section - Min (mm ²) | 0.5 |
| Connectable conductor cross section - Max (mm ²) | 1.5 |

Lifetime data

| | |
|----------------------|--------|
| Lebensdauer - L70B50 | 100000 |
| Lebensdauer - L80B50 | 100000 |
| Lebensdauer - L90B50 | 56000 |

Solstice 100 1535lm 940 DALI Adjustable WW

Artikelnummer 2060835

Concord

Physikalische Daten

| | |
|-----------------------------------|----------------------------------|
| Gehäusefarbe | RAL 9016 - Traffic white / Bezel |
| IP Schutzart | IP40/20 |
| IK Schutzart | IK03 |
| Diffusor | Diffuse |
| Diffusormaterial | PC Polycarbonate |
| Reflektoroberfläche | High-gloss |
| Nominale Produkthöhe (mm) | 108 |
| Nominaler Produktdurchmesser (mm) | 114 |
| Deckenausschnitt (mm) | 100 |
| Gewicht (kg) | 0.41 |

Packaging

| | |
|--|----------------|
| EAN Code | 5025768608355 |
| Einzelverpackung Länge (cm) | 13.5 |
| Einzelverpackung Breite (cm) | 13.5 |
| Einzelverpackung Tiefe (cm) | 18.0 |
| DUN 14 (außen) | 05025768608355 |
| Anzahl an Einheiten je Außenverpackung | 1 |
| Außenverpackung Länge (cm) | 13.5 |
| Außenverpackung Breite (cm) | 13.5 |
| Außenverpackung Tiefe (cm) | 18.0 |
| Safety data | |
| Glühdrahttest (°C) | 850 |
| Optimale Betriebstemperatur (°C) | 5-35 |