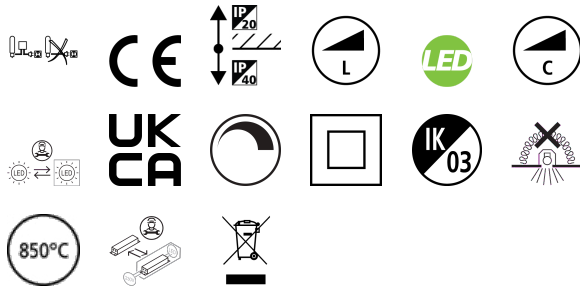


Solstice 100 1400lm 940 DIM Adjustable BB

Artikelnummer 2060842

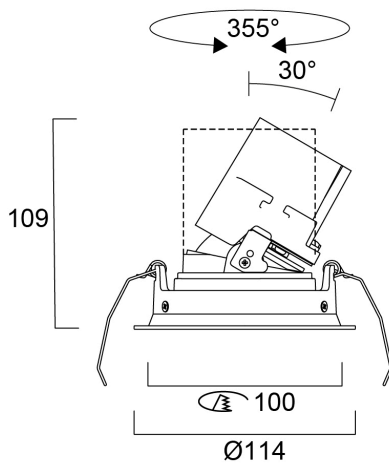
Concord



The Solstice 100 1400lm 930 DIM Adjustable BB is a high efficient phase dimmable downlight luminaire, black reflector, black bezel, Colour rendering index Ra>90, Colour temperature: 4000K Neutral White, Class II, Protection rating IP40/IP20, Cut out dimensions: 100mm, fully adjustable with 355 degree angles

Technische Werte

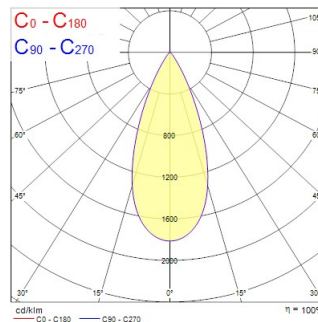
Größe (mm)



Photometrie

Distance [m]	Cone diameter [m]	Beam diameter [m]	Illuminance [lx]
0.5	0.39	0.39	1015
1.0	0.78	0.78	254
1.5	1.17	1.17	113
2.0	1.56	1.56	65
2.5	1.95	1.95	40
3.0	2.34	2.34	28

Distance [m] Cone diameter [m] Illuminance [lx]
C0 - C180 (Half beam angle: 42.6°)



Solstice 100 1400lm 940 DIM Adjustable BB

Artikelnummer 2060842

Concord

Allgemeine Daten

Produktname	Solstice 100 1400lm 940 DIM Adjustable BB
Technologie	LED
Sockel	N/A
Gehäuse	Aluminium
Montage	Ceiling recessed mounting
Integrierter Präsenzmelder	NONE
Allgemeine Anwendungsbereiche	Hospitality, Retail
Umgebungstemperaturbereich	5°C...+35°C
Virtual assistant compatibility	N/A
ETIM Klasse	EC001744
E-Nummer FI	4170495
Garantie	5 Jahre

Optische Daten

Leuchtenlichtstrom (lm)	1400
Systemeffizienz (lm/W)	140
Farbtemperatur (K)	4000
Lichtfarbe	Neutral White
Farbwiedergabeindex (Ra)	90
Farbkonsistenz (SDCM)	SDCM3
Farbabweichung (SDCM)	3
Ausstrahlungswinkel (°)	43
Distributionstyp	Symmetric
Blendungsbegrenzung	< 15
Photobiological Risk Group	RG0

Elektrische Daten

Notbeleuchtungstyp	
Leistungsaufnahme gesamt (W)	10
Stromstärke (A)	1
Primary Supply/Product voltage - min (V)	220.0
Primary Supply/Product voltage - max (V)	240.0
Leistungsfaktor der Lampe	0.95
THD (bei 230V, 50Hz, bei 100% Dimm-Level)	0.2
Elektrische Schutzklasse	Class II
Vorschaltgerät benötigt	Yes
Betriebsgerätetyp	LED driver constant current
Dimmbar	Yes
Dimming method	Mains: leading / trailing edge
Stromstärke (mA)	250
Einschaltstrom (A)	10
Dauer Einschaltstrom (µs)	100
Energy Efficiency Class (A->G) of contained light source	E
Nennfrequenz (Hz)	50/60Hz
Max. Anzahl Leuchten pro 10A C Sicherung	81
Max. Anzahl Leuchten pro 16A C Sicherung	131
Max. Anzahl Leuchten pro 10A B Sicherung	51
Max. Anzahl Leuchten pro 16A B Sicherung	82
Connectable conductor cross section - Min (mm ²)	0.5
Connectable conductor cross section - Max (mm ²)	1.5

Lifetime data

Lebensdauer - L70B50	100000
Lebensdauer - L80B50	100000
Lebensdauer - L90B50	56000

Solstice 100 1400lm 940 DIM Adjustable BB

Artikelnummer 2060842

Concord

Physikalische Daten

Gehäusefarbe	RAL 9004 - Signal black
IP Schutzart	IP40/20
IK Schutzart	IK03
Diffusor	Diffuse
Diffusormaterial	PC Polycarbonate
Reflektoroberfläche	High-gloss
Nominale Produkthöhe (mm)	108
Nominaler Produktdurchmesser (mm)	114
Deckenausschnitt (mm)	100
Gewicht (kg)	0.41

Packaging

EAN Code	5025768608423
Einzelverpackung Länge (cm)	13.5
Einzelverpackung Breite (cm)	13.5
Einzelverpackung Tiefe (cm)	18.0
DUN 14 (außen)	05025768608423
Anzahl an Einheiten je Außenverpackung	1
Außenverpackung Länge (cm)	13.5
Außenverpackung Breite (cm)	13.5
Außenverpackung Tiefe (cm)	18.0
Safety data	
Glühdrahttest (°C)	850
Optimale Betriebstemperatur (°C)	5-35