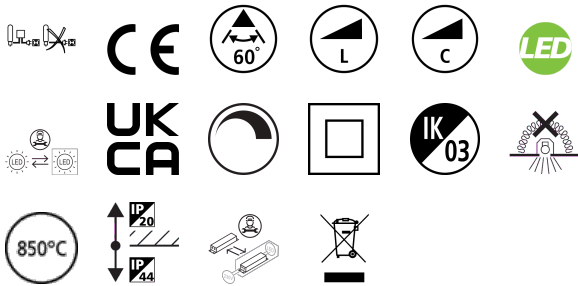


# Solstice 100 1525lm 930 DIM

Artikelnummer 2060848

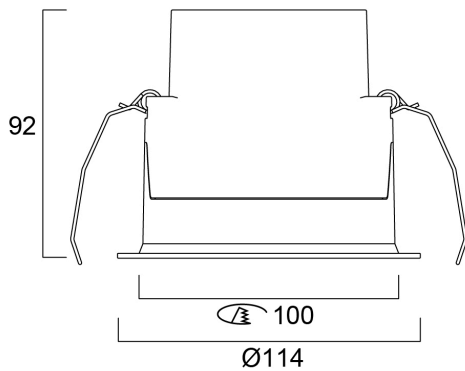
Concord



The Solstice 100 1525lm 930 DIM is a high efficient phase dimmable downlight luminaire, Colour rendering index Ra>90, Colour temperature: 3000K Warm White, Class II, Protection rating IP44/IP20, Cut out dimensions: 100mm

## Technische Werte

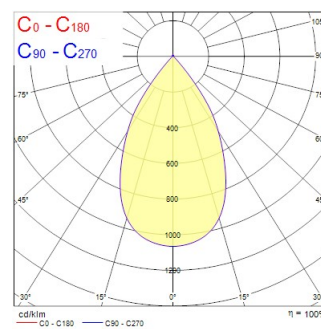
### Größe (mm)



### Photometrie

0.5	0.57	50%	50%	64%	210
1.0	1.15	50%	50%	16%	33
1.5	1.72	50%	50%	7%	17
2.0	2.29	50%	50%	4%	10
2.5	2.86	50%	50%	3%	7
3.0	3.44	50%	50%	2%	5

Distance [m]    Cone diameter [m]    Illuminance [lx]  
 C0 - C180 (Half beam angle: 56.6°)



# Solstice 100 1525lm 930 DIM

Artikelnummer 2060848

Concord

## Allgemeine Daten

Produktname	Solstice 100 1525lm 930 DIM
Technologie	LED
Sockel	N/A
Gehäuse	Aluminium
Montage	Ceiling recessed mounting
Integrierter Präsenzmelder	NONE
Allgemeine Anwendungsbereiche	Hospitality, Retail
Umgebungstemperaturbereich	5°C...+35°C
Virtual assistant compatibility	N/A
ETIM Klasse	EC001744
E-Nummer FI	4170469
Garantie	5 Jahre

## Optische Daten

Leuchtenlichtstrom (lm)	1525
Systemeffizienz (lm/W)	109
Farbtemperatur (K)	3000
Lichtfarbe	Warm White
Farbwiedergabeindex (Ra)	90
Farbabweichung (SDCM)	3
Farbkonsistenz (SDCM)	SDCM3
Ausstrahlungswinkel (°)	60
Distributionstyp	Symmetric
Blendungsbegrenzung	< 20
Photobiological Risk Group	RG0

## Elektrische Daten

Notbeleuchtungstyp	
Leistungsaufnahme gesamt (W)	14
Stromstärke (A)	1
Primary Supply/Product voltage - min (V)	220.0
Primary Supply/Product voltage - max (V)	240.0
Leistungsfaktor der Lampe	0.95
THD (bei 230V, 50Hz, bei 100% Dimm-Level)	0.2
Elektrische Schutzklasse	Class II
Vorschaltgerät benötigt	Yes
Betriebsgerätetyp	LED driver constant current
Dimmbar	Yes
Dimming method	Mains: leading / trailing edge
Stromstärke (mA)	350
Einschaltstrom (A)	10
Dauer Einschaltstrom (µs)	100
Energy Efficiency Class (A->G) of contained light source	E
Nennfrequenz (Hz)	50/60Hz
Max. Anzahl Leuchten pro 10A C Sicherung	81
Max. Anzahl Leuchten pro 16A C Sicherung	131
Max. Anzahl Leuchten pro 10A B Sicherung	51
Max. Anzahl Leuchten pro 16A B Sicherung	82
Connectable conductor cross section - Min (mm <sup>2</sup> )	0.5
Connectable conductor cross section - Max (mm <sup>2</sup> )	1.5

## Lifetime data

Lebensdauer - L70B50	100000
Lebensdauer - L80B50	100000
Lebensdauer - L90B50	56000

# Solstice 100 1525lm 930 DIM

Artikelnummer 2060848

**Concord**

## Physikalische Daten

Gehäusefarbe	RAL 9016 - Traffic white / Bezel
IP Schutzart	IP44/20
IK Schutzart	IK03
Diffusor	Diffuse
Diffusormaterial	PC Polycarbonate
Reflektoroberfläche	High-gloss
Nominale Produkthöhe (mm)	92
Nominaler Produktdurchmesser (mm)	112
Deckenausschnitt (mm)	100
Gewicht (kg)	0.43

## Packaging

EAN Code	5025768608485
Einzelverpackung Länge (cm)	13.5
Einzelverpackung Breite (cm)	13.5
Einzelverpackung Tiefe (cm)	16.5
DUN 14 (außen)	05025768608485
Anzahl an Einheiten je Außenverpackung	1
Außenverpackung Länge (cm)	13.5
Außenverpackung Breite (cm)	13.5
Außenverpackung Tiefe (cm)	16.5
<b>Safety data</b>	
Glühdrahttest (°C)	850
Optimale Betriebstemperatur (°C)	5-35