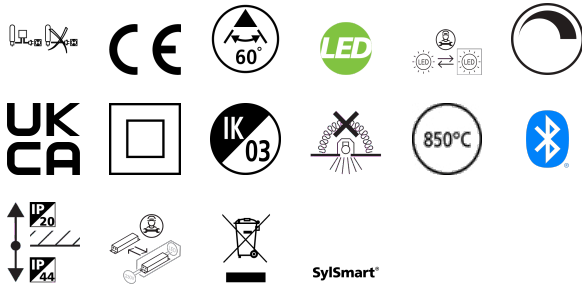


Solstice 100 1500lm 940 SSA01D

Artikelnummer 2060855

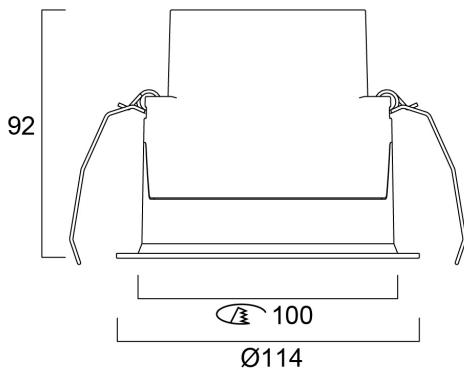
Concord



The Solstice 100 1500lm 940 SSA01D is a high efficient SYLSMART Connected enabled downlight luminaire, Colour rendering index Ra>90, Colour temperature: 4000K Neutral White, Class II, Protection rating IP44/IP20, Cut out dimensions: 100mm

Technische Werte

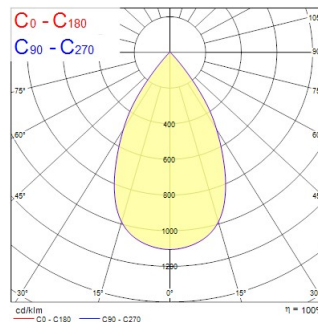
Größe (mm)



Photometrie

Distance [m]	Cone diameter [m]	Beam diameter [m]	Illuminance [lx]
0.5	0.57	Ø107	6902
		Ø109	2280
1.0	1.14	Ø107	1713
		Ø109	560
1.5	1.71	Ø107	781
		Ø109	251
2.0	2.28	Ø107	435
		Ø109	141
2.5	2.85	Ø107	274
		Ø109	90
3.0	3.42	Ø107	190
		Ø109	63

Distance [m] Cone diameter [m] Illuminance [lx]
 C0 - C180 (Half beam angle: 55.4°)



Solstice 100 1500lm 940 SSA01D

Artikelnummer 2060855

Concord

Allgemeine Daten

Produktname	Solstice 100 1500lm 940 SSA01D
Technologie	LED
Sockel	N/A
Gehäuse	Aluminium
Montage	Ceiling recessed mounting
Integrierter Präsenzmelder	NONE
Allgemeine Anwendungsbereiche	Hospitality, Retail
Umgebungstemperaturbereich	5°C...+35°C
Virtual assistant compatibility	N/A
ETIM Klasse	EC001744
E-Nummer FI	4170476
Garantie	5 Jahre

Optische Daten

Leuchtenlichtstrom (lm)	1550
Systemeffizienz (lm/W)	115
Farbtemperatur (K)	4000
Lichtfarbe	Neutral White
Farbwiedergabeindex (Ra)	90
Farbkonsistenz (SDCM)	SDCM3
Farbabweichung (SDCM)	3
Ausstrahlungswinkel (°)	60
Distributionstyp	Symmetric
Blendungsbegrenzung	< 20
Photobiological Risk Group	RG0

Elektrische Daten

Notbeleuchtungstyp	
Leistungsaufnahme gesamt (W)	13.5
Stromstärke (A)	1
Primary Supply/Product voltage - min (V)	220.0
Primary Supply/Product voltage - max (V)	240.0
Leistungsfaktor der Lampe	0.98
THD (bei 230V, 50Hz, bei 100% Dimm-Level)	0.1
Elektrische Schutzklasse	Class II
Vorschaltgerät benötigt	Yes
Betriebsgerätetyp	LED driver constant current
Dimmbar	Yes
Dimming method	SylSmart Connected (SSA)
Stromstärke (mA)	350
Einschaltstrom (A)	20
Dauer Einschaltstrom (µs)	25
Energy Efficiency Class (A->G) of contained light source	E
Nennfrequenz (Hz)	50/60Hz
Max. Anzahl Leuchten pro 16A C Sicherung	82
Max. Anzahl Leuchten pro 10A B Sicherung	82
Max. Anzahl Leuchten pro 16A B Sicherung	130
Connectable conductor cross section - Min (mm ²)	0.5
Connectable conductor cross section - Max (mm ²)	1.5

Lifetime data

Lebensdauer - L70B50	100000
Lebensdauer - L80B50	100000
Lebensdauer - L90B50	56000

Solstice 100 1500lm 940 SSA01D

Artikelnummer 2060855

Concord

Physikalische Daten

Gehäusefarbe	RAL 9016 - Traffic white / Bezel
IP Schutzart	IP44/20
IK Schutzart	IK03
Diffusor	Diffuse
Diffusormaterial	PC Polycarbonate
Reflektoroberfläche	High-gloss
Nominale Produkthöhe (mm)	92
Nominaler Produktdurchmesser (mm)	112
Deckenausschnitt (mm)	100
Gewicht (kg)	0.43

Packaging

EAN Code	5025768608553
Einzelverpackung Länge (cm)	13.5
Einzelverpackung Breite (cm)	13.5
Einzelverpackung Tiefe (cm)	16.5
DUN 14 (außen)	05025768608553
Anzahl an Einheiten je Außenverpackung	1
Außenverpackung Länge (cm)	13.5
Außenverpackung Breite (cm)	13.5
Außenverpackung Tiefe (cm)	16.5
Safety data	
Glühdrahttest (°C)	850
Optimale Betriebstemperatur (°C)	5-35