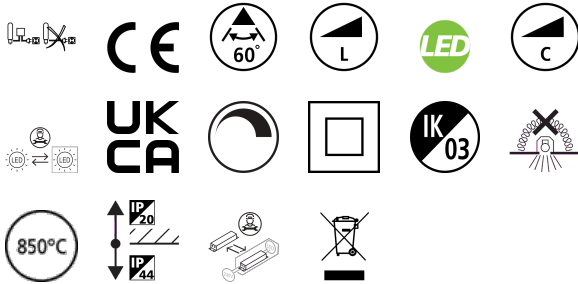


Solstice 100 1525lm 930 DIM Trimless

Artikelnummer 2060869

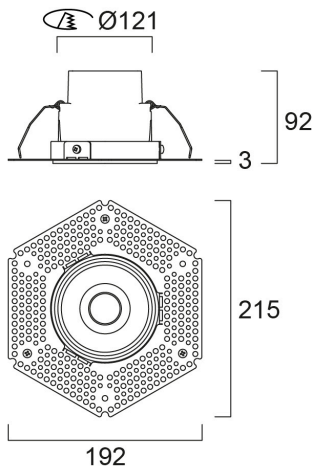
Concord



The Solstice 100 1525lm 930 DIM Trimless is a high efficient DALI dimmable downlight luminaire, Colour rendering index Ra>90, Colour temperature: 3000K Warm White, Class II, Protection rating IP44/IP20, Cut out dimensions: 100mm

Technische Werte

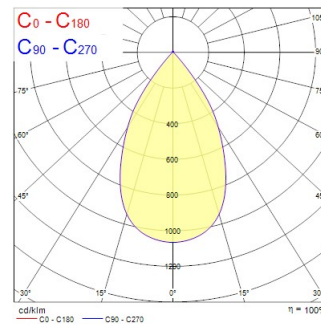
Größe (mm)



Photometrie

Distance [m]	Cone diameter [m]	Beam diameter [m]	Illuminance [lx]
0.5	0.57	0.071	648
		0.070	213
1.0	1.15	0.071	154
		0.070	82
1.5	1.72	0.071	72
		0.070	29
2.0	2.29	0.071	45
		0.070	13
2.5	2.86	0.071	28
		0.070	6
3.0	3.44	0.071	18
		0.070	3

Distance [m] Cone diameter [m] Illuminance [lx]
 CO - C180 (Half beam angle: 56.6°)



Solstice 100 1525lm 930 DIM Trimless

Artikelnummer 2060869

Concord

Allgemeine Daten

Produktname	Solstice 100 1525lm 930 DIM Trimless
Technologie	LED
Sockel	N/A
Gehäuse	Aluminium
Montage	Ceiling recessed mounting
Integrierter Präsenzmelder	NONE
Allgemeine Anwendungsbereiche	Hospitality, Retail
Umgebungstemperaturbereich	5°C...+35°C
Virtual assistant compatibility	N/A
ETIM Klasse	EC001744
E-Nummer FI	4170903
Garantie	5 Jahre

Optische Daten

Leuchtenlichtstrom (lm)	1525
Systemeffizienz (lm/W)	109
Farbtemperatur (K)	3000
Lichtfarbe	Warm White
Farbwiedergabeindex (Ra)	90
Farbkonsistenz (SDCM)	SDCM3
Farbabweichung (SDCM)	3
Ausstrahlungswinkel (°)	60
Distributionstyp	Symmetric
Blendungsbegrenzung	< 20
Photobiological Risk Group	RG0

Elektrische Daten

Notbeleuchtungstyp	
Leistungsaufnahme gesamt (W)	14
Stromstärke (A)	1
Primary Supply/Product voltage - min (V)	220.0
Primary Supply/Product voltage - max (V)	240.0
Leistungsfaktor der Lampe	0.95
THD (bei 230V, 50Hz, bei 100% Dimm-Level)	0.2
Elektrische Schutzklasse	Class II
Vorschaltgerät benötigt	Yes
Betriebsgerätetyp	LED driver constant current
Dimmbar	Yes
Dimming method	Mains: leading / trailing edge
Stromstärke (mA)	350
Einschaltstrom (A)	10
Dauer Einschaltstrom (µs)	100
Energy Efficiency Class (A->G) of contained light source	E
Nennfrequenz (Hz)	50/60Hz
Max. Anzahl Leuchten pro 10A C Sicherung	81
Max. Anzahl Leuchten pro 16A C Sicherung	131
Max. Anzahl Leuchten pro 10A B Sicherung	51
Max. Anzahl Leuchten pro 16A B Sicherung	82
Connectable conductor cross section - Min (mm ²)	0.5
Connectable conductor cross section - Max (mm ²)	1.5

Lifetime data

Lebensdauer - L70B50	100000
Lebensdauer - L80B50	100000
Lebensdauer - L90B50	56000

Solstice 100 1525lm 930 DIM Trimless

Artikelnummer 2060869

Concord

Physikalische Daten

Gehäusefarbe	RAL 9016 - Traffic white / Bezel
IP Schutzart	IP44/20
IK Schutzart	IK03
Diffusor	Diffuse
Diffusormaterial	PC Polycarbonate
Reflektoroberfläche	High-gloss
Nominale Produkthöhe (mm)	92
Nominaler Produktdurchmesser (mm)	100
Deckenausschnitt (mm)	100
Gewicht (kg)	0.43

Packaging

EAN Code	5025768608690
Einzelverpackung Länge (cm)	13.5
Einzelverpackung Breite (cm)	13.5
Einzelverpackung Tiefe (cm)	16.5
DUN 14 (außen)	05025768608690
Anzahl an Einheiten je Außenverpackung	1
Außenverpackung Länge (cm)	13.5
Außenverpackung Breite (cm)	13.5
Außenverpackung Tiefe (cm)	16.5

Safety data

Glühdrahttest (°C)	850
Optimale Betriebstemperatur (°C)	5-35