

PIXER RECESSED 325X325 HO 1P 4000K DALI

Artikelnummer 2069342

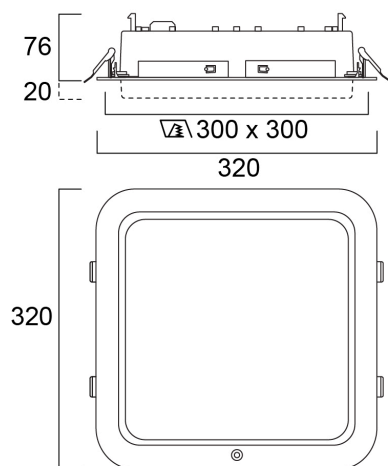
Concord



PIXER RECESSED 325X325 HO 1P 4000K DALI is a high performance low glare office luminaire with an adjustable light pod to enhance architectural design. Diffuser is made of optical grade polycarbonate with an optical film for high efficacy and excellent glare control. Suitable for offices where aesthetics is important. Ceiling recessed 300x300mm, White colour - RAL9010. DALI dimmable, 4000K Warm White LED, CRI>80, chromaticity tolerance of 3-step MacAdam ellipse. Lumen package of 1350 lm, total power consumption 12W, efficacy 113lm/W. Lifespan 67,000 hours L90B10. UGR<19. IK07, IP20. Electrical protection: Class II. Glow wire test 850°C.

Technische Werte

Größe (mm)

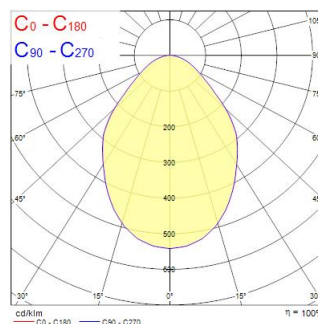


Photometrie

Distance [m]	Cone diameter [m]	SI01 E100 E100	2071 820 654
0.5	0.88 0.88	SI01 E100 E100	41.7° 820 654
1.0	1.76 1.77	SI01 E100 E100	41.7° 198 156
1.5	2.64 2.65	SI01 E100 E100	41.7° 89 69
2.0	3.52 3.54	SI01 E100 E100	41.7° 59 46
2.5	4.40 4.42	SI01 E100 E100	41.7° 47 36
3.0	5.28 5.31	SI01 E100 E100	41.7° 37 28

Distance [m] Cone diameter [m] Illuminance [lx]

— C0 - C180 (Half beam angle: 83.0°)
— C90 - C270 (Half beam angle: 83.4°)



PIXER RECESSED 325X325 HO 1P 4000K DALI

Artikelnummer 2069342

Concord

Allgemeine Daten

Produktname	PIXER RECESSED 325X325 HO 1P 4000K DALI
Technologie	LED
Gehäuse	Steel
Montage	Ceiling recessed mounting
Leuchtenklassifizierung	Enclosed
Allgemeine Anwendungsbereiche	Education, Hospitality, Office
Betriebstemperatur (°C)	25
ETIM Klasse	EC002892
Garantie	5 Jahre

Optische Daten

Leuchtenlichtstrom (lm)	1350
Systemeffizienz (lm/W)	113
Leuchtenbetriebswirkungsgrad (%)	100
Farbtemperatur (K)	4000
Lichtfarbe	Neutral White
Farbwiedergabeindex (Ra)	80
Farbkonsistenz (SDCM)	SDCM3
Blendungsbegrenzung	< 19
Photobiological Risk Group	RG0

Elektrische Daten

Leistungsaufnahme gesamt (W)	12
Primary Supply/Product voltage - min (V)	220
Primary Supply/Product voltage - max (V)	240
Leistungsfaktor der Lampe	0.98
Elektrische Schutzklasse	Class II
Betriebsgerätetyp	Electronic ballast
Betriebsgerätemontage	Remote
Dimmbar	Yes
Dimming method	DALI
Stromstärke (mA)	350
Einschaltstrom (A)	18
Dauer Einschaltstrom (µs)	140
Nennfrequenz (Hz)	50/60Hz
Max. Anzahl Leuchten pro 10A C Sicherung	36
Max. Anzahl Leuchten pro 13A C Sicherung	50
Max. Anzahl Leuchten pro 16A C Sicherung	60
Max. Anzahl Leuchten pro 20A C Sicherung	76
Max. Anzahl Leuchten pro 10A B Sicherung	22
Max. Anzahl Leuchten pro 13A B Sicherung	30
Max. Anzahl Leuchten pro 16A B Sicherung	36
Max. Anzahl Leuchten pro 20A B Sicherung	46

Lifetime data

Lebensdauer - L70B50	120000
Lebensdauer - L80B20	120000
Lebensdauer - L90B10	67000

PIXER RECESSED 325X325 HO 1P 4000K DALI

Artikelnummer 2069342

Concord

Physikalische Daten

Gehäusefarbe	RAL 9016 - Traffic white / Bezel
IP Schutzart	IP20
IK Schutzart	IK07
Diffusor	Transparent
Diffusormaterial	PMMA Acrylic
Länge (mm)	320
Breite (mm)	320
Nominale Produkthöhe (mm)	76
Gewicht (kg)	2.5
Recessed Depth (mm)	150

Packaging

EAN Code	5025768693429
Einzelverpackung Länge (cm)	44.0
Einzelverpackung Breite (cm)	42.0
Einzelverpackung Tiefe (cm)	9.5
DUN 14 (außen)	05025768693429
Anzahl an Einheiten je Außenverpackung	1
Außenverpackung Länge (cm)	44.0
Außenverpackung Breite (cm)	42.0
Außenverpackung Tiefe (cm)	9.5
Safety data	
Glühdrahttest (°C)	650
Nur für trockene Umgebungen	Ja