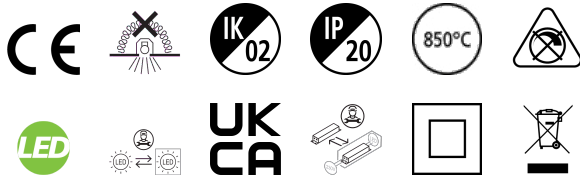


# EXPOSPOT 90 ADJUSTABLE HO RA90 3000K MB BLACK

Artikelnummer 2070111

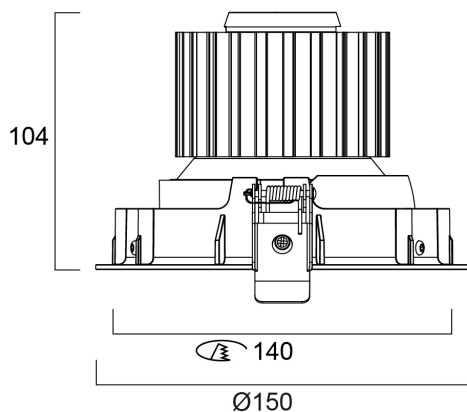
Concord



Integrated LED adjustable accent downlight, single head, ideal for retail and display applications, die-cast aluminium body, black colour housing, passive cooling, beam angle: 44°, optics: aluminium reflector and lens combination, colour temperature: 3000K, total system power: 35W, total fixture output: 3180lm, 91lm/W, LOR: 100%, colour rendering: Ra 90 typical, LED Chromacity: 3 step MacAdam ellipse, IR/UV free light source without heat radiation, operating voltage: 220-240V / 50-60Hz, electronic driver, non-dimmable, electrical protection: CLASS II, ingress protection rating: IP20, suitable for internal environment only, ceiling cut-out: 140mm, outer dimensions: 150x104mm, weight: 0.77kg.

## Technische Werte

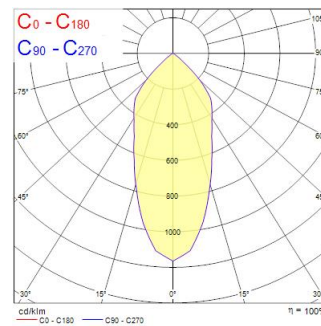
### Größe (mm)



### Photometrie

Distance [m]	Cone diameter [m]	Beam diameter [m]	Illuminance [lx]
0.5	0.41	0.21	14811
1.0	0.81	0.42	3702
1.5	1.22	0.63	1566
2.0	1.62	0.84	909
2.5	2.03	1.05	562
3.0	2.44	1.26	411

Distance [m] Cone diameter [m] Illuminance [lx]  
C0 - C180 (Half beam angle: 44.2°)



# EXOSPOT 90 ADJUSTABLE HO RA90 3000K MB BLACK

Artikelnummer 2070111

Concord

## Allgemeine Daten

Produktname	EXOSPOT 90 ADJUSTABLE HO RA90 3000K MB BLACK
Technologie	LED
Sockel	N/A
Gehäuse	Aluminium
Montage	Ceiling recessed mounting
Integrierter Präsenzmelder	NONE
Leuchtenklassifizierung	Enclosed
Allgemeine Anwendungsbereiche	Hospitality, Museums & Galleries, Retail
Umgebungstemperaturbereich	25°C...+25°C
Betriebstemperatur (°C)	25
Virtual assistant compatibility	N/A
ETIM Klasse	EC001744
Garantie	5 Jahre

## Optische Daten

Leuchtenlichtstrom (lm)	3180
Systemeffizienz (lm/W)	91
Leuchtenbetriebswirkungsgrad (%)	100
Farbtemperatur (K)	3000
Lichtfarbe	Warm White
Farbwiedergabeindex (Ra)	90
Farbkonsistenz (SDCM)	SDCM3
Ausstrahlungswinkel (°)	44
Distributionstyp	Diffuse
Photobiological Risk Group	RG1

## Elektrische Daten

Leistungsaufnahme gesamt (W)	35
Primary Supply/Product voltage - min (V)	220
Primary Supply/Product voltage - max (V)	240
Leistungsfaktor der Lampe	0.95
THD (bei 230V, 50Hz, bei 100% Dimm-Level)	10
Elektrische Schutzklasse	Class II
Vorschaltgerät benötigt	No
Betriebsgerätetyp	Electronic ballast
Betriebsgerätemontage	Remote
Dimmbar	No
Dimming method	N/A
Stromstärke (mA)	300
Einschaltstrom (A)	17
Dauer Einschaltstrom (µs)	199
Energy Efficiency Class (A->G) of contained light source	E
Nennfrequenz (Hz)	50/60Hz
Max. Anzahl Leuchten pro 10A C Sicherung	31
Max. Anzahl Leuchten pro 13A C Sicherung	41
Max. Anzahl Leuchten pro 16A C Sicherung	51
Max. Anzahl Leuchten pro 20A C Sicherung	65
Max. Anzahl Leuchten pro 10A B Sicherung	19
Max. Anzahl Leuchten pro 13A B Sicherung	25
Max. Anzahl Leuchten pro 16A B Sicherung	31
Max. Anzahl Leuchten pro 20A B Sicherung	39
Connectable conductor cross section - Min (mm <sup>2</sup> )	0.5
Connectable conductor cross section - Max (mm <sup>2</sup> )	1.5

# EXPOSPOT 90 ADJUSTABLE HO RA90 3000K MB BLACK

Artikelnummer 2070111

**Concord**

## Lifetime data

Lebensdauer - L70B50	100000
Lebensdauer - L80B20	100000
Lebensdauer - L90B10	54500

## Physikalische Daten

Gehäusefarbe	Black
IP Schutzart	IP20
IK Schutzart	IK02
Diffusor	Prismatic
Diffusormaterial	Other
Reflektoroberfläche	Other
Breite (mm)	150
Nominale Produkthöhe (mm)	104
Gewicht (kg)	0.77
Recessed Depth (mm)	104

## Packaging

EAN Code	5025768701117
Einzelverpackung Länge (cm)	18.0
Einzelverpackung Breite (cm)	18.0
Einzelverpackung Tiefe (cm)	16.0
DUN 14 (außen)	05025768701117
Anzahl an Einheiten je Außenverpackung	1
Außenverpackung Länge (cm)	18.0
Außenverpackung Breite (cm)	18.0
Außenverpackung Tiefe (cm)	16.0

## Safety data

Glühdrahttest (°C)	850
Optimale Betriebstemperatur (°C)	25-25