

Colossal 600mm 830 Prism Dir+Hal White EM

Artikelnummer 2071204

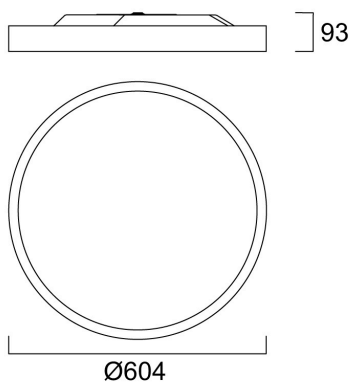
Concord



600mm diameter circular architectural luminaire, can be surface mounted or suspended. Powder coated aluminium housing (RAL9016) with PMMA prismatic diffuser. Direct/indirect (halo) light distribution, 3900lm luminous flux, 32.1W system power, 121lm/W luminaire efficacy. Constant current driver. 3 hours integrated emergency. Colour rendering index Ra >80, 3000K Warm White LED, chromaticity tolerance of 3-step MacAdam ellipse. IP40, IK03. 350mA drive current. UGR≤19. Electrical protection Class1, 220-240V. Reported lifetime 66k hours L90B10.

Technische Werte

Größe (mm)

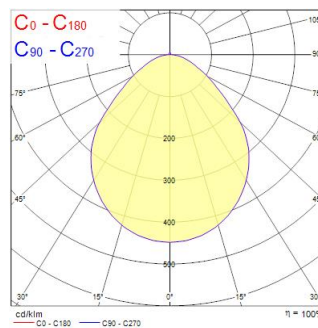


Photometrie

0.5	1.07	E10° E100°	47.0°	592 119
1.0	2.14	E10° E100°	47.0°	178 27
1.5	3.22	E10° E100°	47.0°	77 10
2.0	4.29	E10° E100°	47.0°	43 6
2.5	5.36	E10° E100°	47.0°	20 4
3.0	6.43	E10° E100°	47.0°	14 3

Distance [m] Cone diameter [m] Illuminance [lx]

— C0 - C180 (Half beam angle: 94.0°)



Colossal 600mm 830 Prism Dir+Hal White EM

Artikelnummer 2071204

Concord

Allgemeine Daten

Produktname	Colossal 600mm 830 Prism Dir+Hal White EM
Technologie	LED
Sockel	N/A
Gehäuse	Aluminium
Montage	Suspended
Integrierter Präsenzmelder	NONE
Allgemeine Anwendungsbereiche	Hospitality, Office
Umgebungstemperaturbereich	10°C...+25°C
Virtual assistant compatibility	N/A
ETIM Klasse	EC002892
Garantie	5 Jahre

Optische Daten

Leuchtenlichtstrom (lm)	3900
Systemeffizienz (lm/W)	121
Farbtemperatur (K)	3000
Farbcode	830
Lichtfarbe	Warm White
Farbwiedergabeindex (Ra)	80
Farbkonsistenz (SDCM)	SDCM3
Distributionstyp	Symmetric
Blendungsbegrenzung	< 19
Photobiological Risk Group	RG0

Elektrische Daten

Notbeleuchtungstyp	
Dauer Notbeleuchtung (h)	3
Leistungsaufnahme gesamt (W)	32.1
Primary Supply/Product voltage - min (V)	198.0
Primary Supply/Product voltage - max (V)	264.0
Leistungsfaktor der Lampe	0.95
THD (bei 230V, 50Hz, bei 100% Dimm-Level)	20
Elektrische Schutzklasse	Class I
Vorschaltgerät benötigt	No
Betriebsgerätetyp	LED driver constant current
Dimmbar	No
Dimming method	N/A
Stromstärke (mA)	350
Einschaltstrom (A)	22
Dauer Einschaltstrom (µs)	250
Energy Efficiency Class (A->G) of contained light source	B
Nennfrequenz (Hz)	50/60Hz
LED Flickering Rate	Ultra low (5% or less)
Max. Anzahl Leuchten pro 10A C Sicherung	28
Max. Anzahl Leuchten pro 13A C Sicherung	36
Max. Anzahl Leuchten pro 16A C Sicherung	45
Max. Anzahl Leuchten pro 20A C Sicherung	56
Max. Anzahl Leuchten pro 10A B Sicherung	17
Max. Anzahl Leuchten pro 13A B Sicherung	22
Max. Anzahl Leuchten pro 16A B Sicherung	27
Max. Anzahl Leuchten pro 20A B Sicherung	34
Connectable conductor cross section - Max (mm ²)	2.5

Colossal 600mm 830 Prism Dir+Hal White EM

Artikelnummer 2071204

Concord

Lifetime data

Lebensdauer - L70B50	170000
Lebensdauer - L80B20	145000
Lebensdauer - L90B10	66000

Physikalische Daten

Gehäusefarbe	RAL 9016 - Traffic white / Bezel
IP Schutzart	IP40/20
IK Schutzart	IK07
Diffusor	Prismatic
Diffusormaterial	PMMA Acrylic
Nominale Produkthöhe (mm)	93
Nominaler Produktdurchmesser (mm)	604
Gewicht (kg)	9.3

Packaging

EAN Code	5025768712045
Einzelverpackung Länge (cm)	14.0
Einzelverpackung Breite (cm)	68.0
Einzelverpackung Tiefe (cm)	68.0
DUN 14 (außen)	05025768712045
Anzahl an Einheiten je Außenverpackung	1
Außenverpackung Länge (cm)	14.0
Außenverpackung Breite (cm)	68.0
Außenverpackung Tiefe (cm)	68.0
Safety data	
Glühdrahttest (°C)	650
Optimale Betriebstemperatur (°C)	10-25