

Raiden IP66 30KLM 840 Symmetric Wide

Artikelnummer 2824072

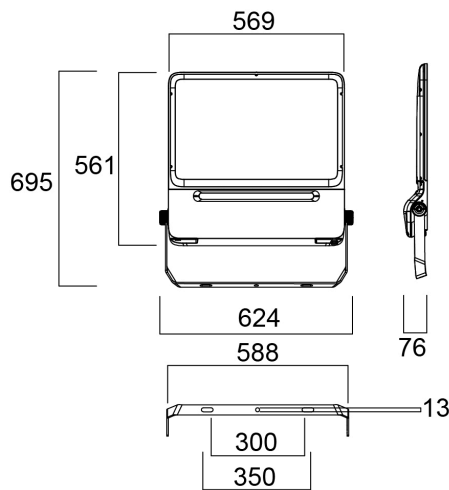
Concord



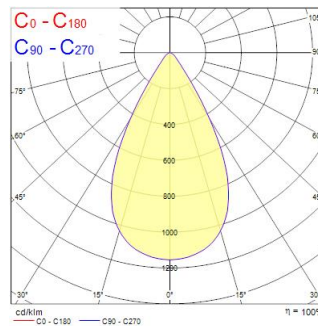
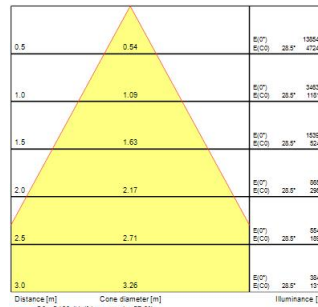
Outdoor and indoor floodlight range with in house design, comes complete with 1m flying lead and adjustable bracket, aluminium housing, RAL 9022 - Pearl light grey, clear glass diffuser, IP66, IK08, Class I, 4000K, Non-dimming, 30000lm, 221W, 136lm/W, CRI80, Symmetric Wide beam angle 60°, 100000 hrs L90B50 lifespan, 561x569x76mm (LxWxH) dimensions, 12.5kg weight. Ball-impact-resistance according to DIN57710-13 VDE 0710 13/5.81, DIN 18032-3 only with the separate wire guard accessory fitted.

Technische Werte

Größe (mm)



Photometrie



Raiden IP66 30KLM 840 Symmetric Wide

Artikelnummer 2824072

Concord

Allgemeine Daten

| | |
|-------------------------------|--------------------------------------|
| Produktname | Raiden IP66 30KLM 840 Symmetric Wide |
| Technologie | LED |
| Sockel | N/A |
| Gehäuse | Aluminium |
| Allgemeine Anwendungsbereiche | Logistics & Industry |
| Umgebungstemperaturbereich | -40°C...+50°C |
| Betriebstemperatur (°C) | 25 |
| ETIM Klasse | EC001744 |
| Garantie | 5 Jahre |

Optische Daten

| | |
|----------------------------|---------------|
| Leuchtenlichtstrom (lm) | 30000 |
| Systemeffizienz (lm/W) | 136 |
| Farbtemperatur (K) | 4000 |
| Lichtfarbe | Neutral White |
| Farbwiedergabeindex (Ra) | 80 |
| Farbkonsistenz (SDCM) | SDCM3 |
| Ausstrahlungswinkel (°) | 60 |
| Photobiological Risk Group | RG1 |

Elektrische Daten

| | |
|--|---------|
| Leistungsaufnahme gesamt (W) | 221 |
| Primary Supply/Product voltage - min (V) | 220 |
| Primary Supply/Product voltage - max (V) | 240 |
| Leistungsfaktor der Lampe | 0.95 |
| THD (bei 230V, 50Hz, bei 100% Dimm-Level) | 20 |
| Elektrische Schutzklasse | Class I |
| Vorschaltgerät benötigt | No |
| Dimmbar | No |
| Dimming method | N/A |
| Stromstärke (mA) | 4550 |
| Einschaltstrom (A) | 120 |
| Dauer Einschaltstrom (µs) | 200 |
| Energy Efficiency Class (A->G) of contained light source | E |
| Nennfrequenz (Hz) | 50/60Hz |
| Max. Anzahl Leuchten pro 10A C Sicherung | 5 |
| Max. Anzahl Leuchten pro 13A C Sicherung | 6 |
| Max. Anzahl Leuchten pro 16A C Sicherung | 9 |
| Max. Anzahl Leuchten pro 20A C Sicherung | 10 |
| Max. Anzahl Leuchten pro 10A B Sicherung | 3 |
| Max. Anzahl Leuchten pro 13A B Sicherung | 4 |
| Max. Anzahl Leuchten pro 16A B Sicherung | 5 |
| Max. Anzahl Leuchten pro 20A B Sicherung | 6 |
| Überspannungsschutz (Differenzmodus --> L-N) (kV) | 6 |
| Überspannungsschutz (Gleichtakt--> L-N) (kV) | 10 |

Raiden IP66 30KLM 840 Symmetric Wide

Artikelnummer 2824072

Concord

Lifetime data

| | |
|----------------------|--------|
| Lebensdauer - L70B50 | 100000 |
| Lebensdauer - L80B20 | 94000 |
| Lebensdauer - L90B50 | 100000 |

Physikalische Daten

| | |
|---------------------------|-----------------------------|
| Gehäusefarbe | RAL 9022 - Pearl light grey |
| IP Schutzart | IP66 |
| IK Schutzart | IK08 |
| Länge (mm) | 561 |
| Breite (mm) | 569 |
| Nominale Produkthöhe (mm) | 76 |
| Gewicht (kg) | 12.5 |

Packaging

| | |
|--|----------------|
| EAN Code | 5025768240722 |
| Einzelverpackung Länge (cm) | 63.0 |
| Einzelverpackung Breite (cm) | 63.0 |
| Einzelverpackung Tiefe (cm) | 14.0 |
| DUN 14 (außen) | 05025768240722 |
| Anzahl an Einheiten je Außenverpackung | 1 |
| Außenverpackung Länge (cm) | 63.0 |
| Außenverpackung Breite (cm) | 63.0 |
| Außenverpackung Tiefe (cm) | 14.0 |
| Safety data | |
| Glühdrahttest (°C) | 850 |
| Optimale Betriebstemperatur (°C) | -40-50 |