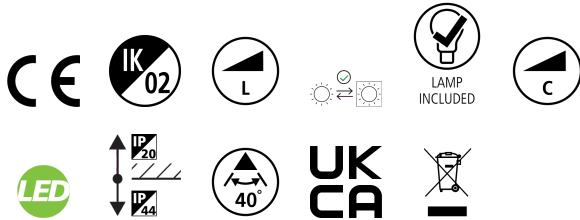


INSET TREND KIT SW IP44 REFLED ES50 36° WH NW DIM

Artikelnummer 3001765

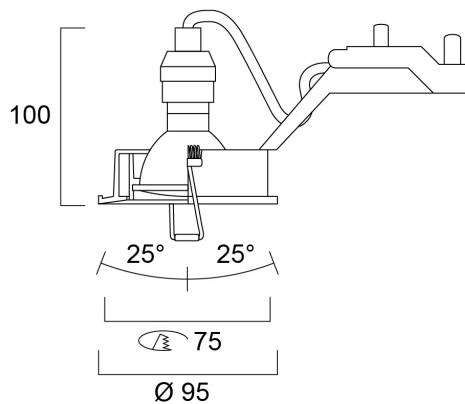
PROTM



GU10 Housing with REFLED ES50 36° lamp included, Ideal for indoor application, Loop in - loop out box included

Technische Werte

Größe (mm)



Photometrie

INSET TREND KIT SW IP44 REFLED ES50 36° WH NW DIM

Artikelnummer 3001765

Allgemeine Daten

Produktname	INSET TREND KIT SW IP44 REFLED ES50 36° WH NW DIM
Technologie	LED
Sockel	GU10
Gehäuse	Aluminium
Montage	Ceiling recessed mounting
Umgebung	Indoor
Allgemeine Anwendungsbereiche	Hospitality, Residential & Consumer
ETIM Klasse	EC001744
E-Nummer FI	4270039
E-Nummer SE	7468152
Garantie	3 Jahre

Optische Daten

Leuchtenlichtstrom (lm)	345
Systemeffizienz (lm/W)	76
Leuchtenbetriebswirkungsgrad (%)	100
Farbtemperatur (K)	4000
Lichtfarbe	Neutral White
Farbwiedergabeindex (Ra)	80
Einstellbarer Farbwert	N
Ausstrahlungswinkel (°)	40

Elektrische Daten

Lampe enthalten	0029128
Leistungsaufnahme gesamt (W)	4.5
Betriebsgerätetyp	Electronic ballast
Dimming method	Mains: leading / trailing edge
Energy Efficiency Class (A->G) of contained light source	F

Physikalische Daten

Gehäusefarbe	White
IP Schutzart	IP44/20
IK Schutzart	IK02
Diffusor	Transparent
Diffusormaterial	Other
Nominale Produkthöhe (mm)	100
Nominaler Produktdurchmesser (mm)	95
Gewicht (kg)	0.224
Recessed Depth (mm)	140

Packaging

EAN Code	8711971017653
Einzelverpackung Länge (cm)	13.03
Einzelverpackung Breite (cm)	10.03
Einzelverpackung Tiefe (cm)	8.53
DUN 14 (außen)	18711971017650
Anzahl an Einheiten je Außenverpackung	30
Außenverpackung Länge (cm)	29.0
Außenverpackung Breite (cm)	28.4
Außenverpackung Tiefe (cm)	53.0