

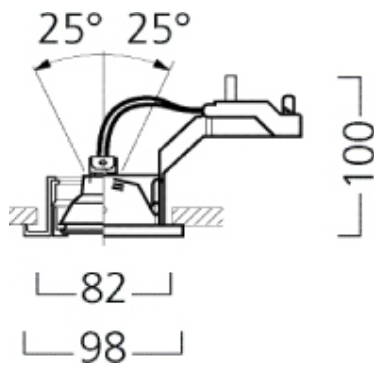
QR-CB51 50W GU/GX5.3

Artikelnummer 3035040



Technische Werte

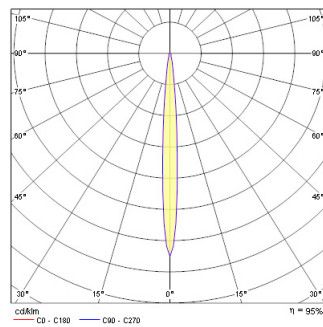
Größe (mm)



Photometrie

Distance [m]	Core diameter [m]	Beam diameter [m]	Illuminance [lx]
0.5	0.07	0.14	9900 8300
1.0	0.14	0.28	4950 2075
1.5	0.22	0.42	3300 850
2.0	0.29	0.56	2475 510
2.5	0.36	0.70	1980 320
3.0	0.43	0.84	1650 250

Distance [m] Core diameter [m] Illuminance [lx]
C0 - C180 (Half beam angle: 8.2°)



QR-CB51 50W GU/GX5.3

Artikelnummer 3035040

Allgemeine Daten

Produktname	QR-CB51 50W GU/GX5.3
Gehäuse	Aluminium
Montage	Ceiling recessed mounting
Umgebung	Interior
Allgemeine Anwendungsbereiche	Retail
E-Nummer FI	4277728
E-Nummer SE	7472753

Optische Daten

Einstellbarer Farbwert	N
Distributionstyp	Adjustable

Elektrische Daten

Elektrische Schutzklasse	Class III
Betriebsgerätemontage	Remote

Physikalische Daten

Gehäusefarbe	Silver
IP Schutzart	IP20
Max. Lampen Durchmesser (mm) - D	98
Gewicht (kg)	0.2
Recessed Depth (mm)	100

Packaging

EAN Code	8711971350408
Einzelverpackung Breite (cm)	11.0
Einzelverpackung Tiefe (cm)	12.0
Außenverpackung Länge (cm)	11.0

Safety data

Glühdrahttest (°C)	850
--------------------	-----