

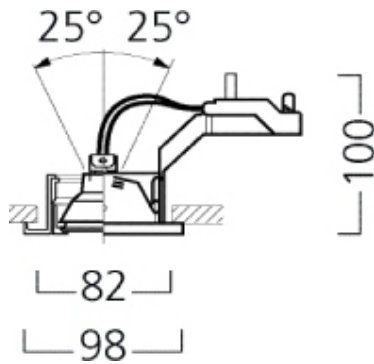
QR-CB51 50W GU/GX5.3

Artikelnummer 3035840



Technische Werte

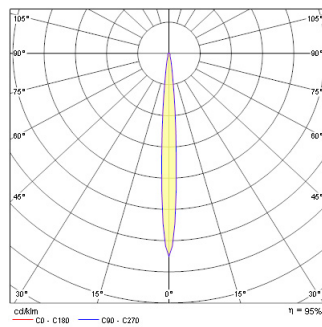
Größe (mm)



Photometrie

Distance [m]	Core diameter [m]	Illuminance [lx]
0.5	0.07	9900 8300
1.0	0.14	4950 2075
1.5	0.22	3300 1500
2.0	0.29	2475 1125
2.5	0.36	1650 750
3.0	0.43	1100 500

Distance [m] Core diameter [m] Illuminance [lx]
C0 - C180 (Half beam angle: 8.2°)



QR-CB51 50W GU/GX5.3

Artikelnummer 3035840

Allgemeine Daten

Produktname	QR-CB51 50W GU/GX5.3
Montage	Ceiling recessed mounting
Umgebung	Interior
Allgemeine Anwendungsbereiche	Hospitality, Office
E-Nummer FI	4277576
E-Nummer SE	7472746

Optische Daten

Einstellbarer Farbwert	N
Distributionstyp	Adjustable

Elektrische Daten

Elektrische Schutzklasse	Class III
Betriebsgerätemontage	Remote

Physikalische Daten

Gehäusefarbe	Aluminium
IP Schutzart	IP20
Gewicht (kg)	0.6

Packaging

EAN Code	8711971358404
Einzelverpackung Breite (cm)	12.0
Einzelverpackung Tiefe (cm)	11.0
Außenverpackung Länge (cm)	23.0

Safety data

Glühdrahttest (°C)	850
--------------------	-----