

INST ECO KIT LED ADJ WH 36° NW

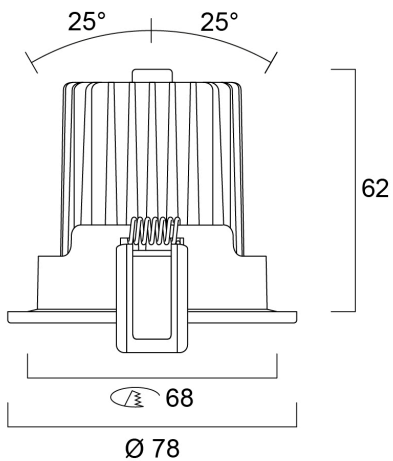
Artikelnummer 3079353



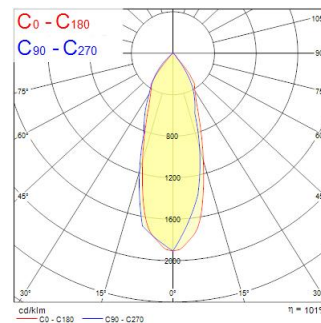
25° tiltable, IP23 (from the front) Accent downlight perfect for 50W Halogen retrofits. Optimal solution in size and luminous efficiency for hospitality and accent and display lighting applications with a 36° beam and 515 lumen output. The downlight provides 4000K CCT and also comes including a non dimmable driver.

Technische Werte

Größe (mm)



Photometrie



INST ECO KIT LED ADJ WH 36° NW

Artikelnummer 3079353

Allgemeine Daten

Produktname	INST ECO KIT LED ADJ WH 36° NW
Technologie	LED
Gehäuse	Aluminium
Montage	Ceiling recessed mounting
Umgebung	Indoor
Allgemeine Anwendungsbereiche	Hospitality
Betriebstemperatur (°C)	25
ETIM Klasse	EC001744
E-Nummer FI	4271069
E-Nummer SE	7467083
Garantie	3 Jahre

Optische Daten

Leuchtenlichtstrom (lm)	515
Systemeffizienz (lm/W)	51.5
Leuchtenbetriebswirkungsgrad (%)	100
Farbtemperatur (K)	4000
Lichtfarbe	Neutral White
Farbwiedergabeindex (Ra)	83
Farbabweichung (SDCM)	5
Einstellbarer Farbwert	N
Ausstrahlungswinkel (°)	36
Distributionstyp	Direct

Elektrische Daten

Leistungsaufnahme gesamt (W)	10
Elektrische Schutzklasse	Class II
Betriebsgerätetyp	Electronic ballast
Dimming method	N/A
Stromstärke (mA)	800

Physikalische Daten

Gehäusefarbe	White
IP Schutzart	IP23/20
IK Schutzart	IK02
Diffusor	Transparent
Diffusormaterial	Other
Länge (mm)	78
Breite (mm)	78
Nominale Produkthöhe (mm)	62
Nominaler Produktdurchmesser (mm)	78
Gewicht (kg)	0.328
Recessed Depth (mm)	110

Packaging

EAN Code	8711971793533
Einzelverpackung Länge (cm)	15.1
Einzelverpackung Breite (cm)	11.4
Einzelverpackung Tiefe (cm)	9.1
DUN 14 (außen)	18711971793530
Anzahl an Einheiten je Außenverpackung	20
Außenverpackung Länge (cm)	47.9
Außenverpackung Breite (cm)	24.4
Außenverpackung Tiefe (cm)	31.9