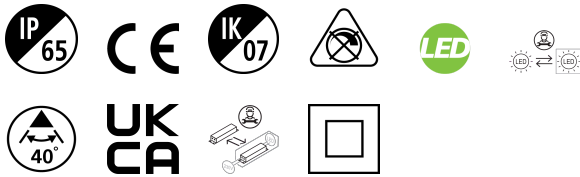


Inverto Dir/Ind NW Eb Black

Artikelnummer 3080037

SYLVANIA

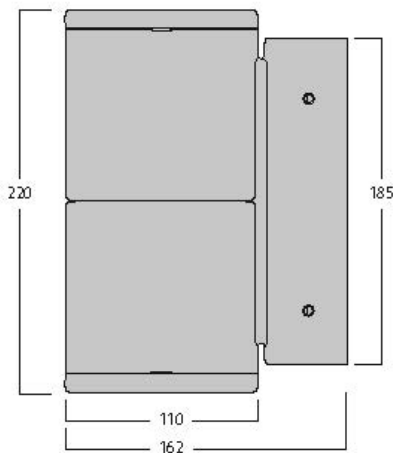
PROTM



Surface Wall mounted direct / indirect luminaire, wire to base with pluggable connection for easy installation, suitable for looping, black coloured aluminium housing, 3233lm (2 x 1616lm), 30W, 107lm/W,4000K, 350mA, CRI:80, 40° beam Angle, non-dimmable, IP65, IK07, lifespan: 60,000hrs (L80:B20), 23.00x32.2x11.5mm.

Technische Werte

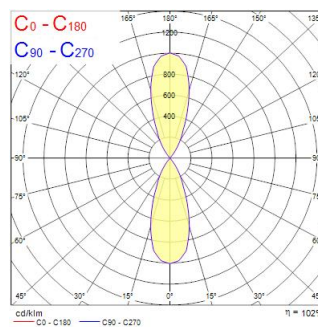
Größe (mm)



Photometrie

Distance [m]	Cone diameter [m]	E107 E109	E107 E109	13003 8408
0.5	0.36	E107 E109	18.8°	3251 1059
1.0	0.72	E107 E109	18.8°	1446 464
1.5	1.08	E107 E109	18.8°	813 258
2.0	1.44	E107 E109	18.8°	500 155
2.5	1.80	E107 E109	18.8°	361 111
3.0	2.16	E107 E109	18.8°	

Distance [m] Cone diameter [m] Illuminance [lx]
 C0 - C180 (Half beam angle: 39.6°)



Inverto Dir/Ind NW Eb Black

Artikelnummer 3080037

SYLVANIA

Allgemeine Daten

Produktname	Inverto Dir/Ind NW Eb Black
Technologie	LED
Sockel	N/A
Gehäuse	Aluminium
Montage	Wall surface mounted
Umgebung	Internal/External
Allgemeine Anwendungsbereiche	Hospitality
Umgebungstemperaturbereich	-25°C...+25°C
Betriebstemperatur (°C)	25
ETIM Klasse	EC002892
E-Nummer SE	7702875
Garantie	5 Jahre

Optische Daten

Leuchtenlichtstrom (lm)	3233
Systemeffizienz (lm/W)	107
Leuchtenbetriebswirkungsgrad (%)	100
Farbtemperatur (K)	4000
Lichtfarbe	Neutral White
Farbwiedergabeindex (Ra)	80
Farbabweichung (SDCM)	3
Einstellbarer Farbwert	N
Ausstrahlungswinkel (°)	40
Photobiological Risk Group	RG1

Elektrische Daten

Leistungsaufnahme gesamt (W)	30
Primary Supply/Product voltage - min (V)	220
Primary Supply/Product voltage - max (V)	240
Elektrische Schutzklasse	Class II
Betriebsgerätetyp	Electronic ballast
Dimmbar	No
Dimming method	N/A
Stromstärke (mA)	350
Einschaltstrom (A)	45
Dauer Einschaltstrom (µs)	20
Energy Efficiency Class (A->G) of contained light source	D
Nennfrequenz (Hz)	50/60Hz
Max. Anzahl Leuchten pro 10A C Sicherung	50
Max. Anzahl Leuchten pro 16A C Sicherung	80

Lifetime data

Lebensdauer - L70B50	60000
Lebensdauer - L80B20	60000
Lebensdauer - L90B10	56100

Physikalische Daten

Gehäusefarbe	RAL 9005 - Jet black
IP Schutzart	IP65
IK Schutzart	IK07
Diffusor	Transparent
Diffusormaterial	Glass
Länge (mm)	162
Breite (mm)	110
Nominale Produkthöhe (mm)	220
Gewicht (kg)	2.444

Inverto Dir/Ind NW Eb Black

Artikelnummer 3080037

SYLVANIA

Packaging

EAN Code	8711971800378
Einzelverpackung Länge (cm)	23.0
Einzelverpackung Breite (cm)	32.3
Einzelverpackung Tiefe (cm)	11.5
DUN 14 (außen)	08711971800378
Anzahl an Einheiten je Außenverpackung	1
Außenverpackung Länge (cm)	23.0
Außenverpackung Breite (cm)	32.3
Außenverpackung Tiefe (cm)	11.5

Safety data

Optimale Betriebstemperatur (°C) | -25-25