

Inverto Dir/Ind NW 1-10V White

Artikelnummer 3080042

SYLVANIA

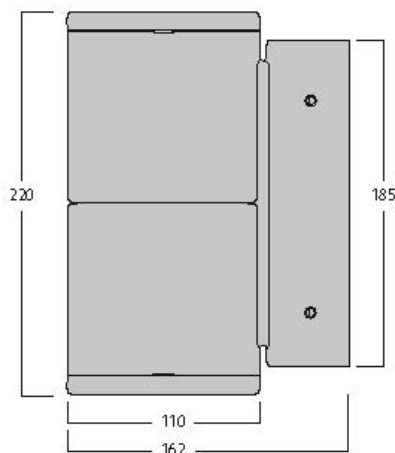
PROTM



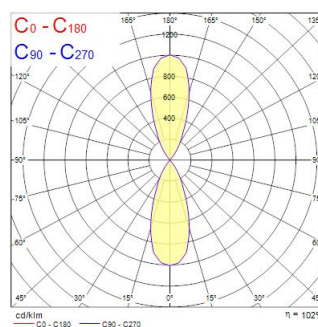
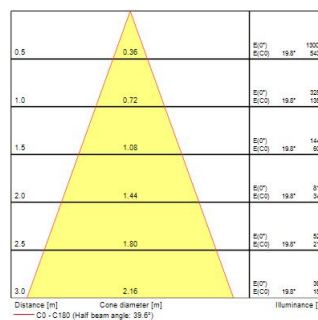
Surface Wall mounted direct / indirect luminaire, wire to base with pluggable connection for easy installation, suitable for looping, white coloured aluminium housing, 3233lm (2 x 1616lm), 30W, 107lm/W, 4000K, 350mA, CRI:80, 40° beam Angle, 1-10V dimmable, IP65, IK07, lifespan: 60,000hrs (L80:B20), 23.00x32.2x11.5mm.

Technische Werte

Größe (mm)



Photometrie



Inverto Dir/Ind NW 1-10V White

Artikelnummer 3080042

SYLVANIA

Allgemeine Daten

Produktname	Inverto Dir/Ind NW 1-10V White
Technologie	LED
Sockel	N/A
Gehäuse	Aluminium
Montage	Wall surface mounted
Umgebung	Internal/External
Allgemeine Anwendungsbereiche	Hospitality
Umgebungstemperaturbereich	-25°C...+25°C
Betriebstemperatur (°C)	25
ETIM Klasse	EC002892
E-Nummer FI	4579306
E-Nummer SE	7702897
Garantie	5 Jahre

Optische Daten

Leuchtenlichtstrom (lm)	3233
Systemeffizienz (lm/W)	107
Leuchtenbetriebswirkungsgrad (%)	100
Farbtemperatur (K)	4000
Lichtfarbe	Neutral White
Farbwiedergabeindex (Ra)	80
Farbabweichung (SDCM)	3
Einstellbarer Farbwert	N
Ausstrahlungswinkel (°)	40
Photobiological Risk Group	RG1

Elektrische Daten

Leistungsaufnahme gesamt (W)	30
Primary Supply/Product voltage - min (V)	220
Primary Supply/Product voltage - max (V)	240
Elektrische Schutzklasse	Class II
Betriebsgerätetyp	Electronic ballast
Dimmbar	Yes
Dimming method	1-10V (Analogue)
Dimmbar bis (%)	5
Stromstärke (mA)	350
Einschaltstrom (A)	45
Dauer Einschaltstrom (µs)	20
Energy Efficiency Class (A->G) of contained light source	D
Nennfrequenz (Hz)	50/60Hz
Max. Anzahl Leuchten pro 10A C Sicherung	50
Max. Anzahl Leuchten pro 16A C Sicherung	80

Lifetime data

Lebensdauer - L70B50	60000
Lebensdauer - L80B20	60000
Lebensdauer - L90B10	56100

Physikalische Daten

Gehäusefarbe	RAL 9016 - Traffic white / Bezel
IP Schutzart	IP65
IK Schutzart	IK07
Diffusor	Transparent
Diffusormaterial	Glass
Länge (mm)	162
Breite (mm)	110
Nominale Produkthöhe (mm)	220
Gewicht (kg)	2.444

Inverto Dir/Ind NW 1-10V White

Artikelnummer 3080042

SYLVANIA

Packaging

EAN Code	8711971800422
Einzelverpackung Länge (cm)	23.0
Einzelverpackung Breite (cm)	32.3
Einzelverpackung Tiefe (cm)	11.5
DUN 14 (außen)	08711971800422
Anzahl an Einheiten je Außenverpackung	1
Außenverpackung Länge (cm)	23.0
Außenverpackung Breite (cm)	32.3
Außenverpackung Tiefe (cm)	11.5

Safety data

Optimale Betriebstemperatur (°C) | -25-25