

Inverto Pend Rmt NW Eb White

Artikelnummer 3080062

SYLVANIA

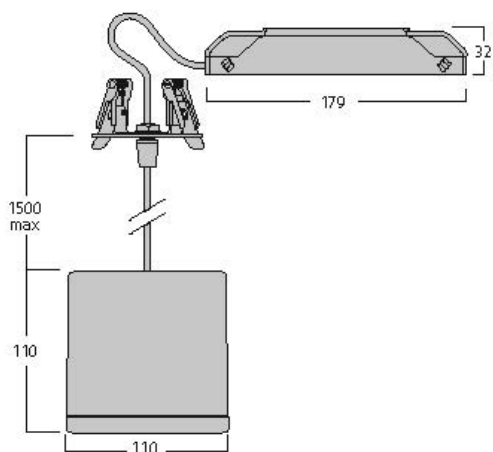
PROTM



Pendant luminaire with remote driver, wire to base with pluggable connection for easy installation, suitable for looping, switchable driver, white coloured aluminium housing, 1,617lm, 16W, 101lm/W, 4000K, 350mA, CRI:80, 40° beam Angle, non-dimmable, IP20, IK07, lifespan: 60,000hrs (L80:B20), 18.50x24.5x11.5mm.

Technische Werte

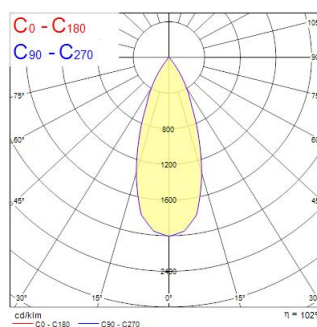
Größe (mm)



Photometrie

| Distance [m] | Cone diameter [m] | E(0°) [lx] | E(C0) [lx] | E(C90) [lx] |
|--------------|-------------------|------------|------------|-------------|
| 0.5 | 0.36 | 8107 | 8107 | 12974 |
| 1.0 | 0.72 | 2027 | 2027 | 3244 |
| 1.5 | 1.08 | 811 | 811 | 1297 |
| 2.0 | 1.44 | 406 | 406 | 649 |
| 2.5 | 1.80 | 243 | 243 | 390 |
| 3.0 | 2.16 | 152 | 152 | 244 |

— C0 - C180 (Half beam angle: 39.6°)



Inverto Pend Rmt NW Eb White

Artikelnummer 3080062

SYLVANIA

Allgemeine Daten

| | |
|-------------------------------|------------------------------|
| Produktname | Inverto Pend Rmt NW Eb White |
| Technologie | LED |
| Sockel | N/A |
| Gehäuse | Aluminium |
| Montage | Pendant surface |
| Umgebung | Internal |
| Allgemeine Anwendungsbereiche | Hospitality |
| Umgebungstemperaturbereich | -25°C...+25°C |
| Betriebstemperatur (°C) | 25 |
| ETIM Klasse | EC001743 |
| Garantie | 5 Jahre |

Optische Daten

| | |
|----------------------------------|---------------|
| Leuchtenlichtstrom (lm) | 1617 |
| Systemeffizienz (lm/W) | 101 |
| Leuchtenbetriebswirkungsgrad (%) | 100 |
| Farbtemperatur (K) | 4000 |
| Lichtfarbe | Neutral White |
| Farbwiedergabeindex (Ra) | 80 |
| Farbabweichung (SDCM) | 3 |
| Einstellbarer Farbwert | N |
| Ausstrahlungswinkel (°) | 40 |
| Photobiological Risk Group | RG1 |

Elektrische Daten

| | |
|--|--------------------|
| Leistungsaufnahme gesamt (W) | 16 |
| Primary Supply/Product voltage - min (V) | 220 |
| Primary Supply/Product voltage - max (V) | 240 |
| Elektrische Schutzklasse | Class II |
| Betriebsgerätetyp | Electronic ballast |
| Dimmbar | No |
| Dimming method | N/A |
| Stromstärke (mA) | 350 |
| Einschaltstrom (A) | 45 |
| Dauer Einschaltstrom (µs) | 20 |
| Energy Efficiency Class (A->G) of contained light source | D |
| Nennfrequenz (Hz) | 50/60Hz |
| Max. Anzahl Leuchten pro 10A C Sicherung | 50 |
| Max. Anzahl Leuchten pro 16A C Sicherung | 80 |

Lifetime data

| | |
|----------------------|-------|
| Lebensdauer - L70B50 | 60000 |
| Lebensdauer - L80B20 | 60000 |
| Lebensdauer - L90B10 | 56100 |

Physikalische Daten

| | |
|---------------------------|----------------------------------|
| Gehäusefarbe | RAL 9016 - Traffic white / Bezel |
| IP Schutzart | IP20 |
| IK Schutzart | IK07 |
| Diffusor | Transparent |
| Diffusormaterial | Glass |
| Länge (mm) | 110 |
| Breite (mm) | 110 |
| Nominale Produkthöhe (mm) | 110 |
| Gewicht (kg) | 1.429 |

Inverto Pend Rmt NW Eb White

Artikelnummer 3080062

SYLVANIA

Packaging

| | |
|--|----------------|
| EAN Code | 8711971800620 |
| Einzelverpackung Länge (cm) | 18.5 |
| Einzelverpackung Breite (cm) | 29.6 |
| Einzelverpackung Tiefe (cm) | 11.5 |
| DUN 14 (außen) | 08711971800620 |
| Anzahl an Einheiten je Außenverpackung | 1 |
| Außenverpackung Länge (cm) | 18.5 |
| Außenverpackung Breite (cm) | 29.6 |
| Außenverpackung Tiefe (cm) | 11.5 |

Safety data

Optimale Betriebstemperatur (°C) | -25-25