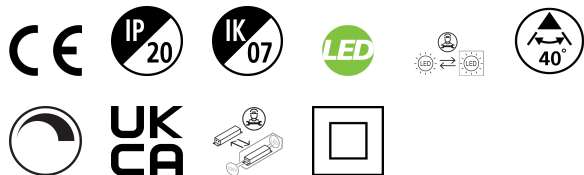


# Inverto Pend Rmt NW 1-10v White

Artikelnummer 3080066

**SYLVANIA**

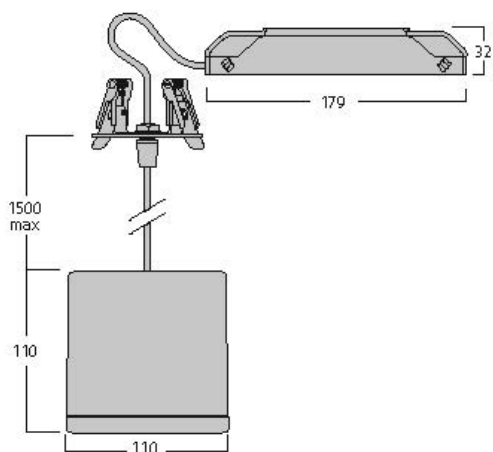
**PRO**<sup>TM</sup>



Pendant luminaire with remote driver, wire to base with pluggable connection for easy installation, suitable for looping, switchable driver, white coloured aluminium housing, 1,617lm, 16W, 101lm/W, 4000K, 350mA, CRI:80, 40° beam Angle, 1-10V dimmable, IP20, IK07, lifespan: 60,000hrs (L80:B20), 18.50x24.5x11.5mm.

## Technische Werte

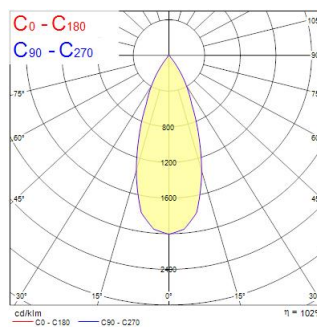
### Größe (mm)



### Photometrie

Distance [m]	Cone diameter [m]	E10° [lx]	E30° [lx]	E50° [lx]	E70° [lx]	E90° [lx]	Illuminance [lx]
0.5	0.36	12074	1937	842			
1.0	0.72	3019	484	206			
1.5	1.08	1342	218	93			
2.0	1.44	811	136	58			
2.5	1.80	519	85	37			
3.0	2.16	360	58	26			

Distance [m] Cone diameter [m] Illuminance [lx]  
 — C0 - C180 (Half beam angle: 39.6°)



# Inverto Pend Rmt NW 1-10v White

Artikelnummer 3080066

**SYLVANIA**

## Allgemeine Daten

Produktname	Inverto Pend Rmt NW 1-10v White
Technologie	LED
Sockel	N/A
Gehäuse	Aluminium
Montage	Pendant surface
Umgebung	Internal
Allgemeine Anwendungsbereiche	Hospitality
Umgebungstemperaturbereich	-25°C...+25°C
Betriebstemperatur (°C)	25
ETIM Klasse	EC001743
Garantie	5 Jahre

## Optische Daten

Leuchtenlichtstrom (lm)	1617
Systemeffizienz (lm/W)	101
Leuchtenbetriebswirkungsgrad (%)	100
Farbtemperatur (K)	4000
Lichtfarbe	Neutral White
Farbwiedergabeindex (Ra)	80
Farbabweichung (SDCM)	3
Einstellbarer Farbwert	N
Ausstrahlungswinkel (°)	40
Photobiological Risk Group	RG1

## Elektrische Daten

Leistungsaufnahme gesamt (W)	16
Primary Supply/Product voltage - min (V)	220
Primary Supply/Product voltage - max (V)	240
Elektrische Schutzklasse	Class II
Betriebsgerätetyp	Electronic ballast
Dimmbar	Yes
Dimming method	1-10V (Analogue)
Dimmbar bis (%)	5
Stromstärke (mA)	350
Einschaltstrom (A)	45
Dauer Einschaltstrom (µs)	20
Energy Efficiency Class (A->G) of contained light source	D
Nennfrequenz (Hz)	50/60Hz
Max. Anzahl Leuchten pro 10A C Sicherung	50
Max. Anzahl Leuchten pro 16A C Sicherung	80

## Lifetime data

Lebensdauer - L70B50	60000
Lebensdauer - L80B20	60000
Lebensdauer - L90B10	56100

## Physikalische Daten

Gehäusefarbe	RAL 9016 - Traffic white / Bezel
IP Schutzart	IP20
IK Schutzart	IK07
Diffusor	Transparent
Diffusormaterial	Glass
Länge (mm)	110
Breite (mm)	110
Nominale Produkthöhe (mm)	110
Gewicht (kg)	1.429

# Inverto Pend Rmt NW 1-10v White

Artikelnummer 3080066

**SYLVANIA**

## Packaging

EAN Code	8711971800668
Einzelverpackung Länge (cm)	18.5
Einzelverpackung Breite (cm)	29.6
Einzelverpackung Tiefe (cm)	11.5
DUN 14 (außen)	08711971800668
Anzahl an Einheiten je Außenverpackung	1
Außenverpackung Länge (cm)	18.5
Außenverpackung Breite (cm)	29.6
Außenverpackung Tiefe (cm)	11.5

## Safety data

Optimale Betriebstemperatur (°C) | -25-25