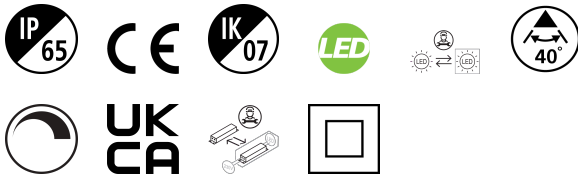


# Inverto Dir/Ind WW 1-10V White

Artikelnummer 3080102

**SYLVANIA**

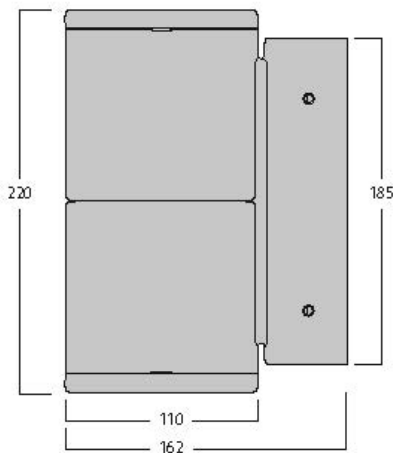
**PRO**<sup>TM</sup>



Surface Wall mounted direct / indirect luminaire, wire to base with pluggable connection for easy installation, suitable for looping, white coloured aluminium housing, 3130lm (2 x 1565lm), 30W, 104lm/W,3000K, 350mA, CRI:80, 40° beam Angle, 1-10V dimmable, IP65, IK07, lifespan: 60,000hrs (L80:B20), 23.00x32.2x11.5mm.

## Technische Werte

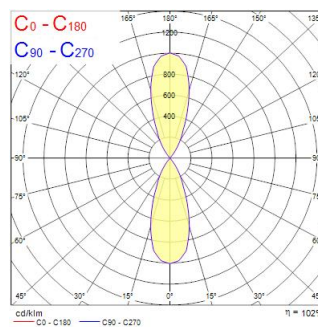
### Größe (mm)



### Photometrie

| Distance [m] | Cone diameter [m] | E10° [lx] | E30° [lx] | U [lx] |
|--------------|-------------------|-----------|-----------|--------|
| 0.5          | 0.36              | 1259      | 804       | 3147   |
| 1.0          | 0.72              | 3147      | 1915      | 1259   |
| 1.5          | 1.08              | 1399      | 866       | 562    |
| 2.0          | 1.44              | 787       | 483       | 314    |
| 2.5          | 1.80              | 504       | 314       | 211    |
| 3.0          | 2.16              | 350       | 211       | 146    |

Distance [m] Cone diameter [m] Illuminance [lx]  
 C0 - C180 (Half beam angle: 39.6°)



# Inverto Dir/Ind WW 1-10V White

Artikelnummer 3080102

**SYLVANIA**

## Allgemeine Daten

|                               |                                |
|-------------------------------|--------------------------------|
| Produktname                   | Inverto Dir/Ind WW 1-10V White |
| Technologie                   | LED                            |
| Sockel                        | N/A                            |
| Gehäuse                       | Aluminium                      |
| Montage                       | Wall surface mounted           |
| Umgebung                      | Internal/External              |
| Allgemeine Anwendungsbereiche | Hospitality                    |
| Umgebungstemperaturbereich    | -25°C...+25°C                  |
| Betriebstemperatur (°C)       | 25                             |
| ETIM Klasse                   | EC002892                       |
| E-Nummer FI                   | 4579310                        |
| E-Nummer SE                   | 7702961                        |
| Garantie                      | 5 Jahre                        |

## Optische Daten

|                                  |            |
|----------------------------------|------------|
| Leuchtenlichtstrom (lm)          | 3130       |
| Systemeffizienz (lm/W)           | 104        |
| Leuchtenbetriebswirkungsgrad (%) | 100        |
| Farbtemperatur (K)               | 3000       |
| Lichtfarbe                       | Warm White |
| Farbwiedergabeindex (Ra)         | 80         |
| Farbabweichung (SDCM)            | 3          |
| Einstellbarer Farbwert           | N          |
| Ausstrahlungswinkel (°)          | 40         |
| Photobiological Risk Group       | RG1        |

## Elektrische Daten

|  |                    |
|--|--------------------|
| Leistungsaufnahme gesamt (W)                             | 30                 |
| Primary Supply/Product voltage - min (V)                 | 220                |
| Primary Supply/Product voltage - max (V)                 | 240                |
| Elektrische Schutzklasse                                 | Class II           |
| Betriebsgerätetyp  | Electronic ballast |
| Dimmbar  | Yes                |
| Dimming method   | 1-10V (Analogue)   |
| Dimmbar bis (%)  | 5                  |
| Stromstärke (mA)   | 350                |
| Einschaltstrom (A)                                       | 45                 |
| Dauer Einschaltstrom (µs)                                | 20                 |
| Energy Efficiency Class (A->G) of contained light source | D                  |
| Nennfrequenz (Hz)  | 50/60Hz            |
| Max. Anzahl Leuchten pro 10A C Sicherung                 | 50                 |
| Max. Anzahl Leuchten pro 16A C Sicherung                 | 80                 |

## Lifetime data

|                      |       |
|----------------------|-------|
| Lebensdauer - L70B50 | 60000 |
| Lebensdauer - L80B20 | 60000 |
| Lebensdauer - L90B10 | 56100 |

## Physikalische Daten

|                           |                                  |
|---------------------------|----------------------------------|
| Gehäusefarbe              | RAL 9016 - Traffic white / Bezel |
| IP Schutzart              | IP65                             |
| IK Schutzart              | IK07                             |
| Diffusor                  | Transparent                      |
| Diffusormaterial          | Glass                            |
| Länge (mm)                | 162                              |
| Breite (mm)               | 110                              |
| Nominale Produkthöhe (mm) | 220                              |
| Gewicht (kg)              | 2.444                            |

# Inverto Dir/Ind WW 1-10V White

Artikelnummer 3080102

**SYLVANIA**

## Packaging

|  |                |
|--|----------------|
| EAN Code                               | 8711971801023  |
| Einzelverpackung Länge (cm)            | 23.0           |
| Einzelverpackung Breite (cm)           | 32.3           |
| Einzelverpackung Tiefe (cm)            | 11.5           |
| DUN 14 (außen)                         | 08711971801023 |
| Anzahl an Einheiten je Außenverpackung | 1              |
| Außenverpackung Länge (cm)             | 23.0           |
| Außenverpackung Breite (cm)            | 32.3           |
| Außenverpackung Tiefe (cm)             | 11.5           |

## Safety data

Optimale Betriebstemperatur (°C) | -25-25