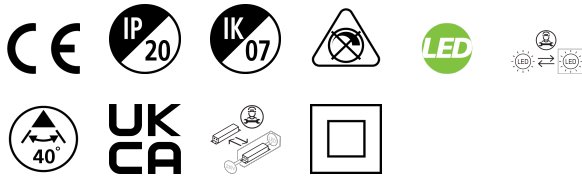


Inverto Pend Rmt WW Eb Black

Artikelnummer 3080121

SYLVANIA

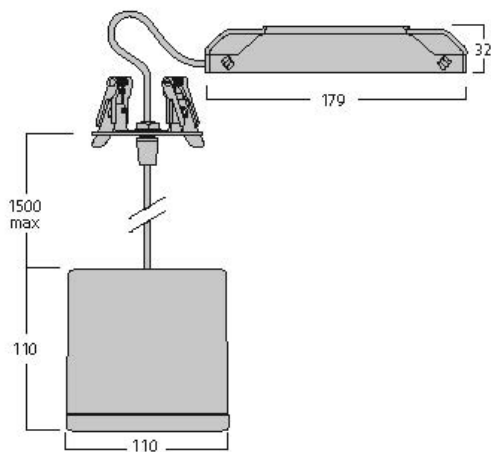
PROTM



Pendant luminaire with remote driver, wire to base with pluggable connection for easy installation, suitable for looping, switchable driver, black coloured aluminium housing, 1,566lm, 16W, 98lm/W, 3000K, 350mA , CRI:80, 40° beam Angle, non-dimmable, IP20, IK07, lifespan: 60,000hrs (L80:B20), 18.50x29.6x11.5mm.

Technische Werte

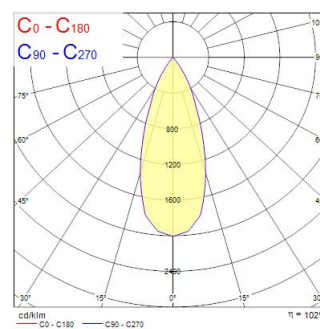
Größe (mm)



Photometrie

Distance [m]	Cone diameter [m]	E10° [lx]	E30° [lx]	E50° [lx]	E70° [lx]	E90° [lx]	Illuminance [lx]
0.5	0.36	1285	193*	803			
1.0	0.72	314	193*	103			
1.5	1.08	136	193*	54			
2.0	1.44	76	193*	33			
2.5	1.80	50	193*	23			
3.0	2.16	34	193*	16			

Distance [m] Cone diameter [m] Illuminance [lx]
 * C0 - C180 (Half beam angle: 39.6°)



Inverto Pend Rmt WW Eb Black

Artikelnummer 3080121

SYLVANIA

Allgemeine Daten

Produktname	Inverto Pend Rmt WW Eb Black
Technologie	LED
Sockel	N/A
Gehäuse	Aluminium
Montage	Pendant surface
Umgebung	Internal
Allgemeine Anwendungsbereiche	Hospitality
Umgebungstemperaturbereich	-25°C...+25°C
Betriebstemperatur (°C)	25
ETIM Klasse	EC001743
Garantie	5 Jahre

Optische Daten

Leuchtenlichtstrom (lm)	1566
Systemeffizienz (lm/W)	98
Leuchtenbetriebswirkungsgrad (%)	100
Farbtemperatur (K)	3000
Lichtfarbe	Warm White
Farbwiedergabeindex (Ra)	80
Farbabweichung (SDCM)	3
Einstellbarer Farbwert	N
Ausstrahlungswinkel (°)	40
Photobiological Risk Group	RG1

Elektrische Daten

Leistungsaufnahme gesamt (W)	16
Primary Supply/Product voltage - min (V)	220
Primary Supply/Product voltage - max (V)	240
Elektrische Schutzklasse	Class II
Betriebsgerätetyp	Electronic ballast
Dimmbar	No
Dimming method	N/A
Stromstärke (mA)	350
Einschaltstrom (A)	45
Dauer Einschaltstrom (µs)	20
Energy Efficiency Class (A->G) of contained light source	D
Nennfrequenz (Hz)	50/60Hz
Max. Anzahl Leuchten pro 10A C Sicherung	50
Max. Anzahl Leuchten pro 16A C Sicherung	80

Lifetime data

Lebensdauer - L70B50	60000
Lebensdauer - L80B20	60000
Lebensdauer - L90B10	56100

Physikalische Daten

Gehäusefarbe	RAL 9005 - Jet black
IP Schutzart	IP20
IK Schutzart	IK07
Diffusor	Transparent
Diffusormaterial	Glass
Länge (mm)	110
Breite (mm)	110
Nominale Produkthöhe (mm)	110
Gewicht (kg)	1.429

Inverto Pend Rmt WW Eb Black

Artikelnummer 3080121



Packaging

EAN Code	8711971801214
Einzelverpackung Länge (cm)	18.5
Einzelverpackung Breite (cm)	29.6
Einzelverpackung Tiefe (cm)	11.5
DUN 14 (außen)	08711971801214
Anzahl an Einheiten je Außenverpackung	1
Außenverpackung Länge (cm)	18.5
Außenverpackung Breite (cm)	29.6
Außenverpackung Tiefe (cm)	11.5

Safety data

Optimale Betriebstemperatur (°C) | -25-25