

INSET TREND 75 SW ES50 WH EX-LMP

Artikelnummer 3083500

SYLVANIA

PROTM

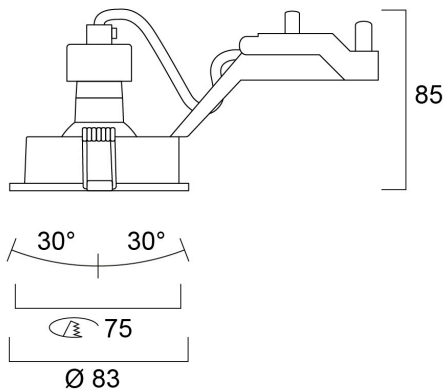


75mm cut out. 2 x 30° Tilt. Round bezel.

Technische Werte

Größe (mm)

Photometrie



INSET TREND 75 SW ES50 WH EX-LMP

Artikelnummer 3083500

SYLVANIA

Allgemeine Daten

Produktname	INSET TREND 75 SW ES50 WH EX-LMP
Technologie	Light Source Not Integrated
Sockel	GU10
Gehäuse	Aluminium
Montage	Ceiling recessed mounting
Umgebung	Indoor
Allgemeine Anwendungsbereiche	Hospitality, Residential & Consumer
ETIM Klasse	EC001744
E-Nummer SE	7463875
Garantie	3 Jahre

Optische Daten

Leuchtenbetriebswirkungsgrad (%)	Dependent on lamp
Lichtfarbe	N/A
Einstellbarer Farbwert	N

Elektrische Daten

Lampe enthalten	Fixture without Lightsource
Primary Supply/Product voltage - min (V)	220
Primary Supply/Product voltage - max (V)	240
Elektrische Schutzklasse	Class II
Nennfrequenz (Hz)	50/60Hz

Physikalische Daten

Gehäusefarbe	White
IP Schutzart	IP23/20
IK Schutzart	IK02
Länge (mm)	83
Breite (mm)	83
Nominale Produkthöhe (mm)	85
Gewicht (kg)	0.25
Recessed Depth (mm)	100

Packaging

EAN Code	8711971835004
Einzelverpackung Länge (cm)	14.0
Einzelverpackung Breite (cm)	11.0
Einzelverpackung Tiefe (cm)	7.0
DUN 14 (außen)	18711971835001
Anzahl an Einheiten je Außenverpackung	1
Außenverpackung Länge (cm)	14.0
Außenverpackung Breite (cm)	11.0
Außenverpackung Tiefe (cm)	7.0